

## MIKADO

Minimalistische architectuur met hoog installatiegemak

MIKADO is een vlakke, gladde, keramische pan van middenformaat. Deze keramische dakpan met een elegante afgeschuinde neus, sluit perfect aan bij de hedendaagse, minimalistische architectuur die vraagt om een strakke dakafwerking. Alle MIKADO dakpannen worden geproduceerd uit zorgvuldig geselecteerde Duitse klei waardoor een topkwaliteit gegarandeerd wordt.

### TECHNISCHE GEGEVENS

Afmetingen (l x b - mm)	446 x 275
Gewicht per dakpan (kg)	3,4
Minimum dakhelling (x°) met CREATON onderdak	16°
Dekbreedte (mm)	227 - 231
Latafstand (mm)	343 - 371
Aantal pannen/m <sup>2</sup> (stuks)	11,7 - 12,8
Gewicht/m <sup>2</sup> (kg)	40 - 44
Profielhoogte (mm)	37



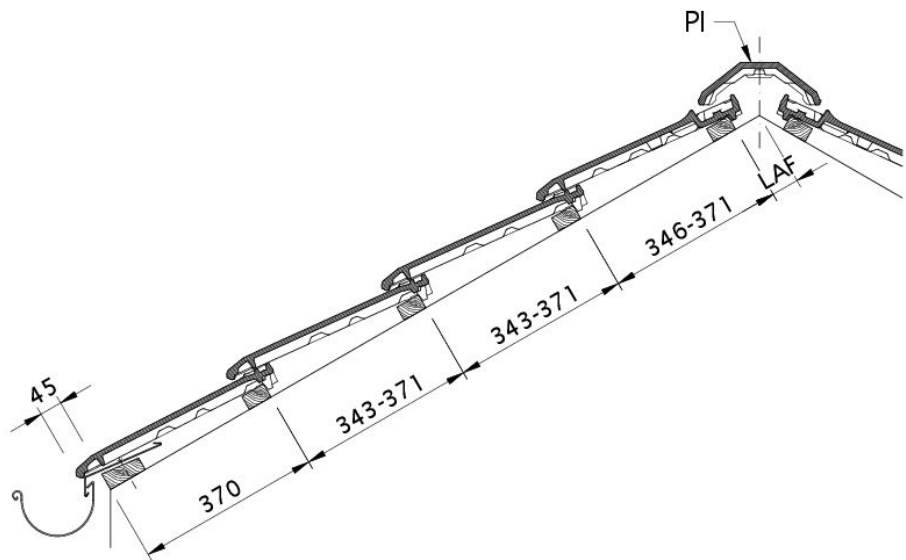
**LAF/FLA WAARDEN**

Bepalen afstand bovenste panlat tot vorst-/nokas

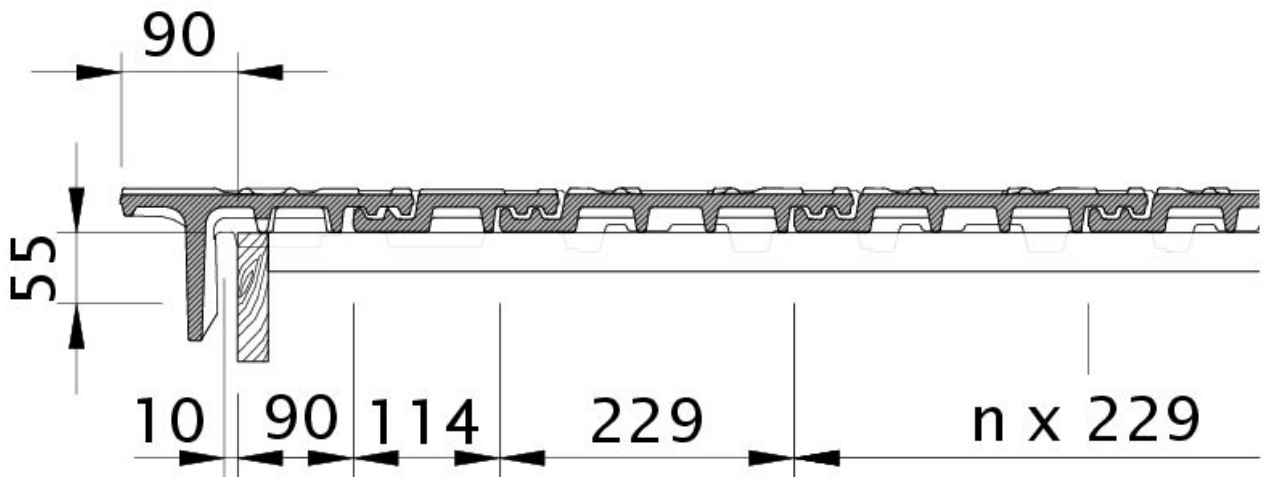
Bepalen hoogte vorst-/noklat boven vorst-/nokas

DAKHELLING	AFSTAND L IN MM VOOR VORST/NOK PI	VORST- OF NOKLAT HOOGTE H IN MM VOOR VORST/NOK PI
16°	50	90
20°	45	85
25°	45	80
30°	45	75
35°	45	70
40°	40	60
45°	40	50
50°	35	50



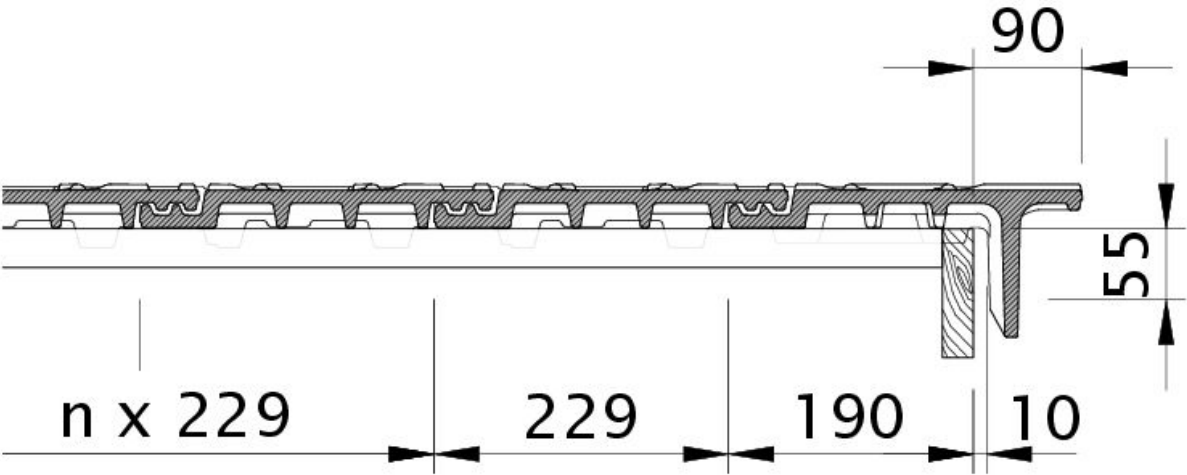


Technische tekening MIKADO DQF DQF

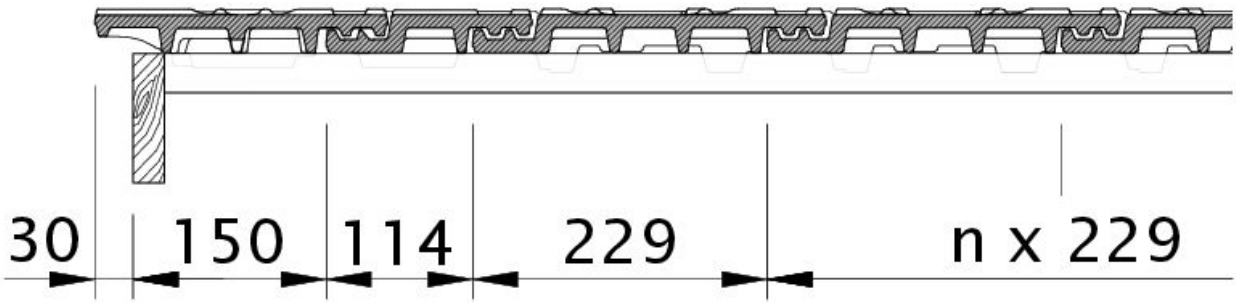


Technische tekening MIKADO OBL OBL



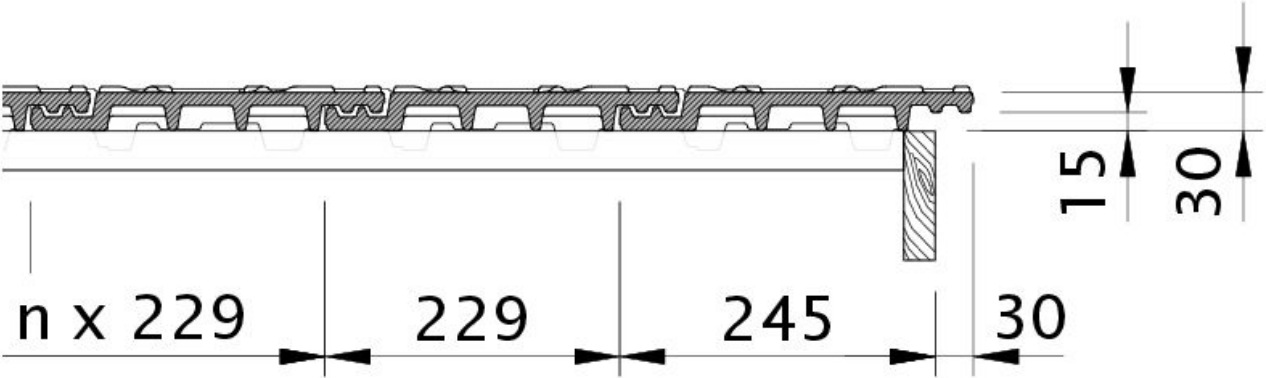


Technische tekening MIKADO OBR OBR

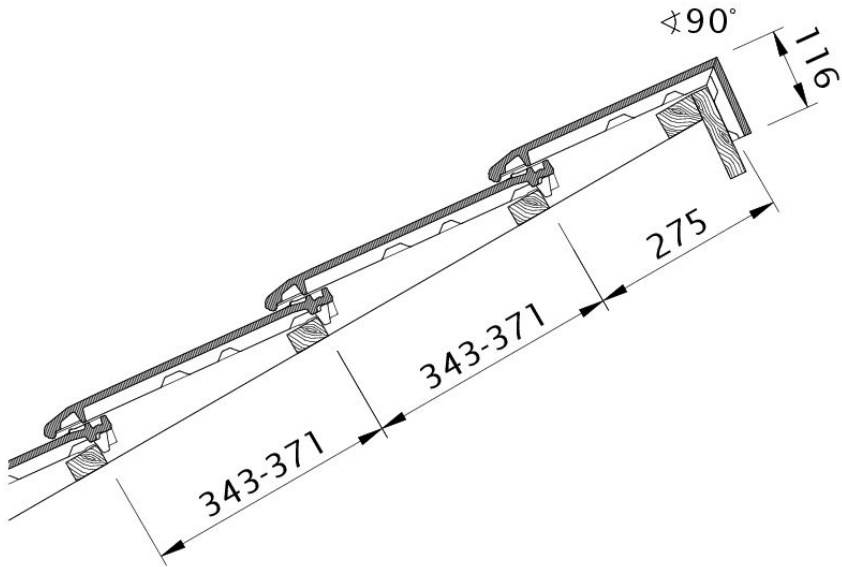


Drawing MIKADO verge left with verge sheet metal and double roll ODL





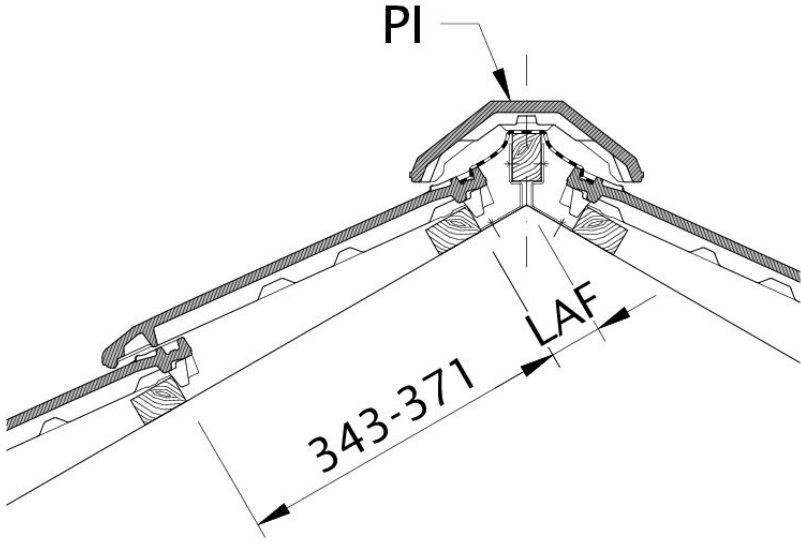
Drawing MIKADO verge right with verge sheet metal and field tile OFR



Technische tekening MIKADO PDA PDA







Zeichnung MIKADO Lattenabstand zum Firstschnittpunkt LAF

