

PREMION

Uitermate fijne, in de massa gekleurde dakpan

PREMION keramische kleipannen hebben dankzij het unieke 'Keralis'-procedé een uitermate fijn keramisch oppervlak. Bovendien beschikken de donkere kleuren (matzwart engobe en finesse zwart) over een donkere scherf omdat ze in de massa gekleurd zijn. Hiernaast zijn de dakpannen ook verkrijgbaar in natuurrood en koperrood engobe (rode scherf).

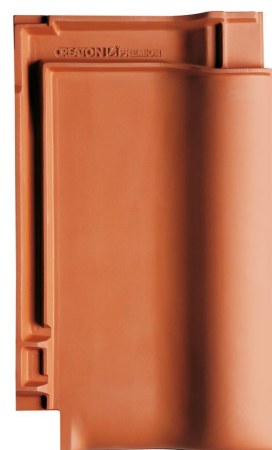
VOORDELEN

- Stijl: landelijk en rustiek
- Gegolfde dakpan van topklasse
- Uitermate fijn, glad en krasbestendig oppervlak
- Gekleurd in de massa: donkere scherf voor donkere kleuren, rode scherf voor rode kleuren
- Diepgeprofileerde dubbele sluitingen voor optimale waterafvoer
- Architecturaal veelzijdig

TECHNISCHE GEGEVENS

Afmetingen (l x b - mm)	460 x 280
Gewicht per dakpan (kg)	3,5
Minimum dakhelling (x°) *	10°
Dekbreedte (mm)	222 - 228
Latafstand (mm)	357 - 379
Aantal pannen/m ² (stuks)	11,6 - 12,7
Gewicht/m ² (kg)	41 - 45
Profielhoogte (mm)	50

* Met CREATON onderdak. Plaatsing in verband voor vlakke dakpannen.



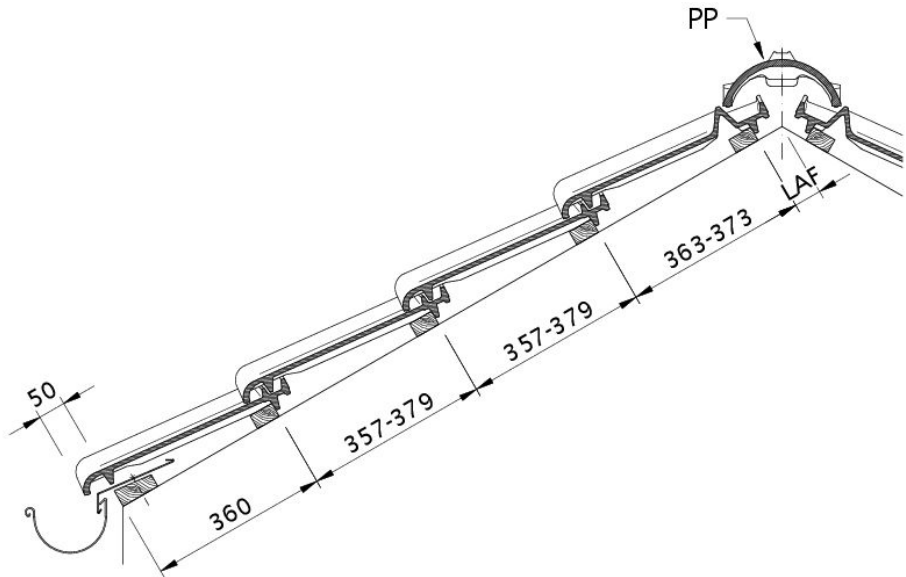
LAF/FLA WAARDEN

Bepalen afstand bovenste panlat tot vorst-/nokas

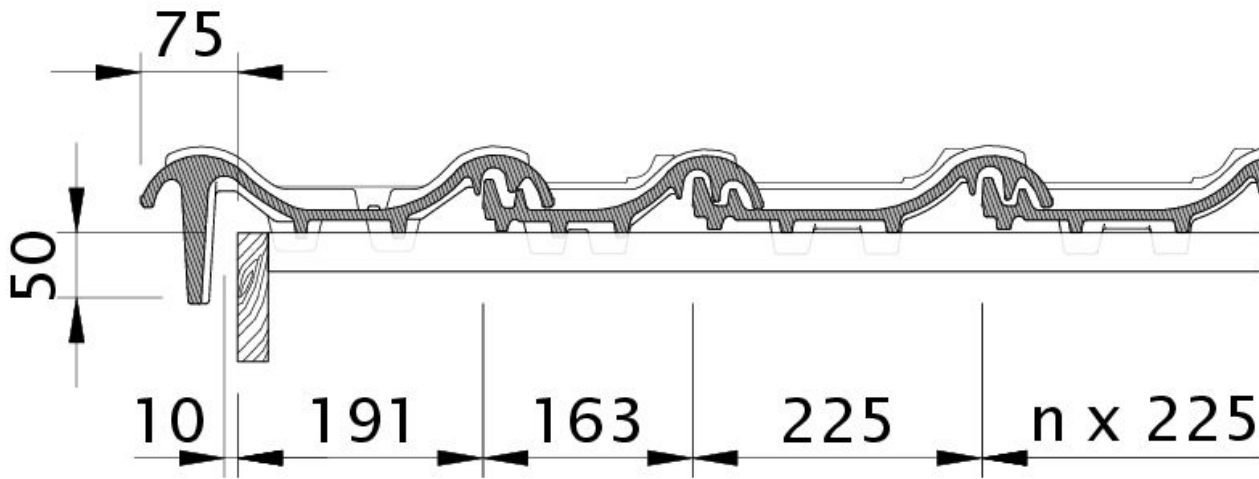
Bepalen hoogte vorst-/noklat boven vorst-/nokas

DAKHELLING	AFSTAND L IN MM AFSTAND L IN MM VOOR VORST/NOK PP	VORST- OF NOKLAT HOOGTE H IN MM VOOR VORST/NOK PP
10°	90	105
15°	90	105
20°	85	95
25°	80	90
30°	75	80
35°	70	75
40°	65	70
45°	60	65
50°	55	60
55°	55	55



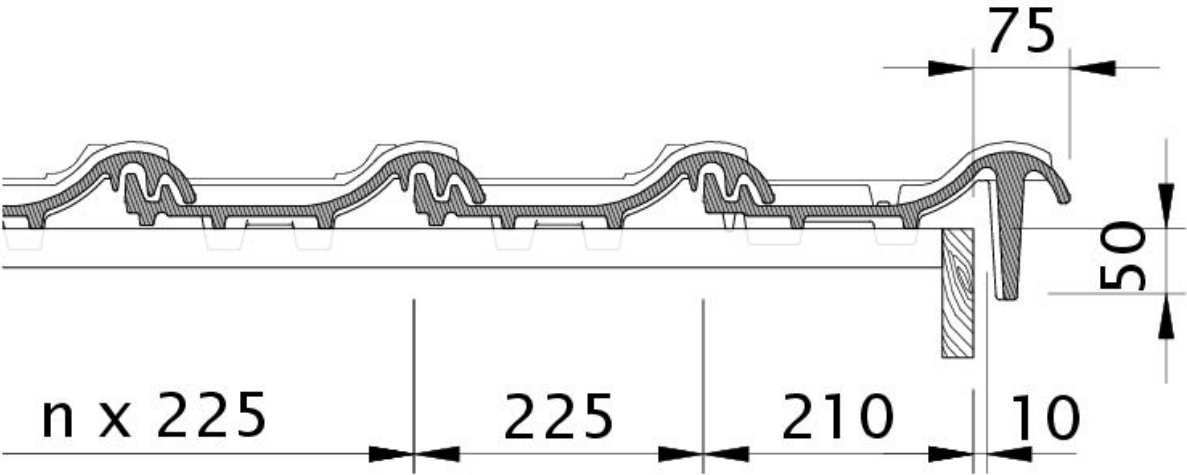


Technische tekening PREMION DQF DQF

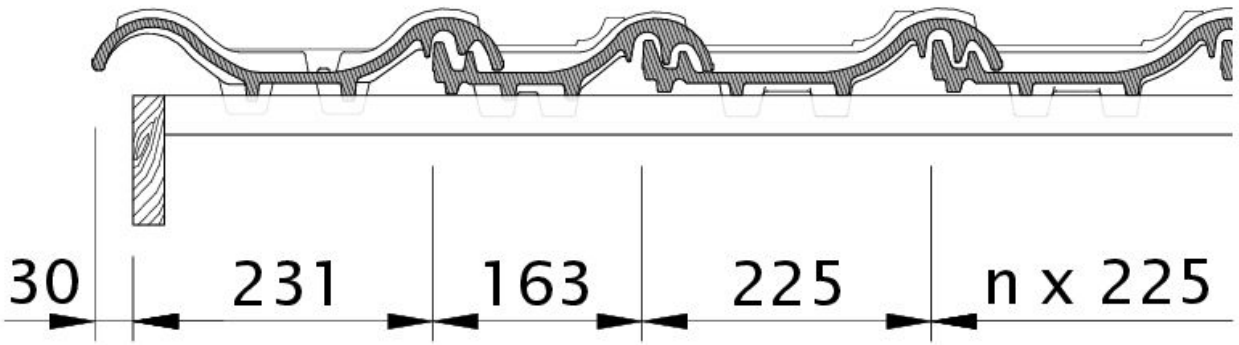


Technische tekening PREMION OBL OBL



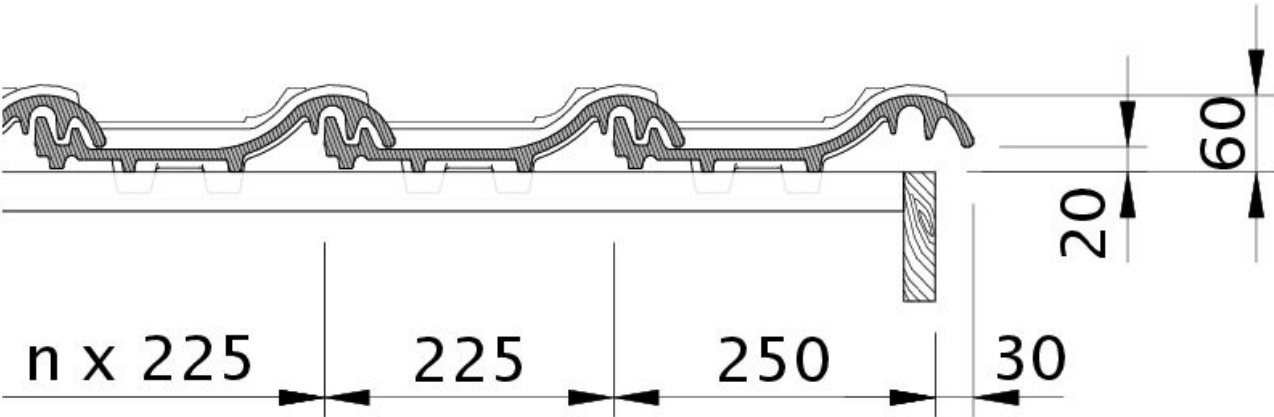


Technische tekening PREMION OBR OBR

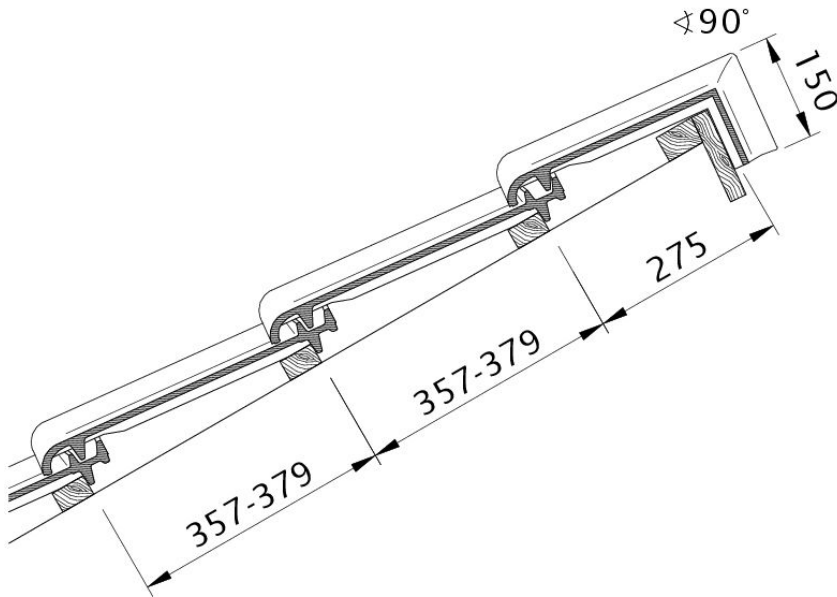


Drawing PREMION verge left with verge sheet metal and double roll ODL



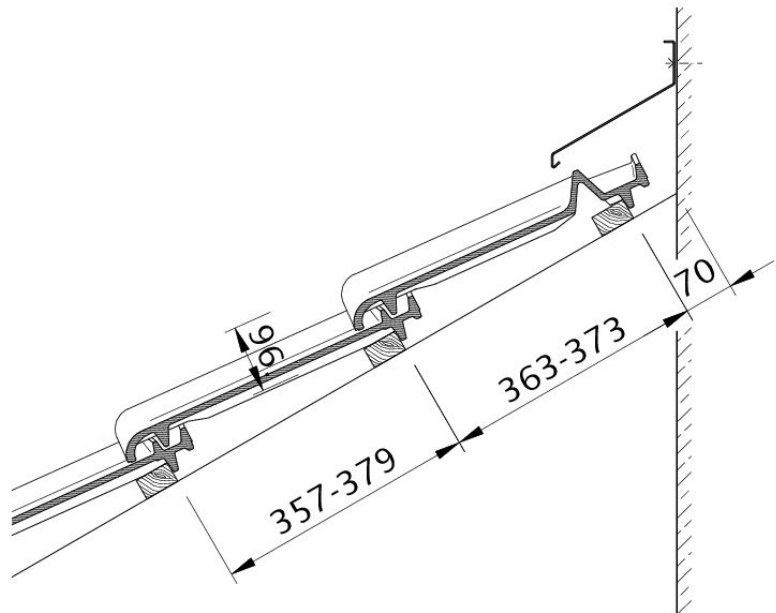


Drawing PREMION verge right with verge sheet metal and field tile OFR



Technische tekening PREMION PDA PDA





Technische tekening PREMION WMF WMF

