

## KAPSTADT

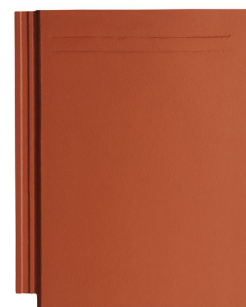
WINNAAR TREND AWARD BAU 2013

KAPSTADT is een grote moderne vlakke dakpan die aansluit bij de architecturale trend van strakke daken. Haar technische hoogstandjes verh-  
effen KAPSTADT tot de meest elegante vlakke betondakpan in de markt.

- Grote vlakke dakpan
- Slechts 16 mm dik
- Plaatsing in verband mogelijk over de hele breedte van het dak dankzij hele en halve gevelpannen

### TECHNISCHE GEGEVENS

Afmetingen (l x b - mm)	420 x 334			
Gewicht per dakpan (kg)	4,7			
Stuks per pallet	216			
Dakhelling (x°)	17° tot 20°	≥20° tot 25°	≥25° tot 30°	≥30°
Minimum overlap (mm)	110	100	90	80
Latafstand (mm)	310	320	330	340
Aantal pannen / m <sup>2</sup> (stuks)	10,7	10,4	10,1	9,8
Gewicht / m <sup>2</sup> (kg)	50,5	49,0	47,5	46,1



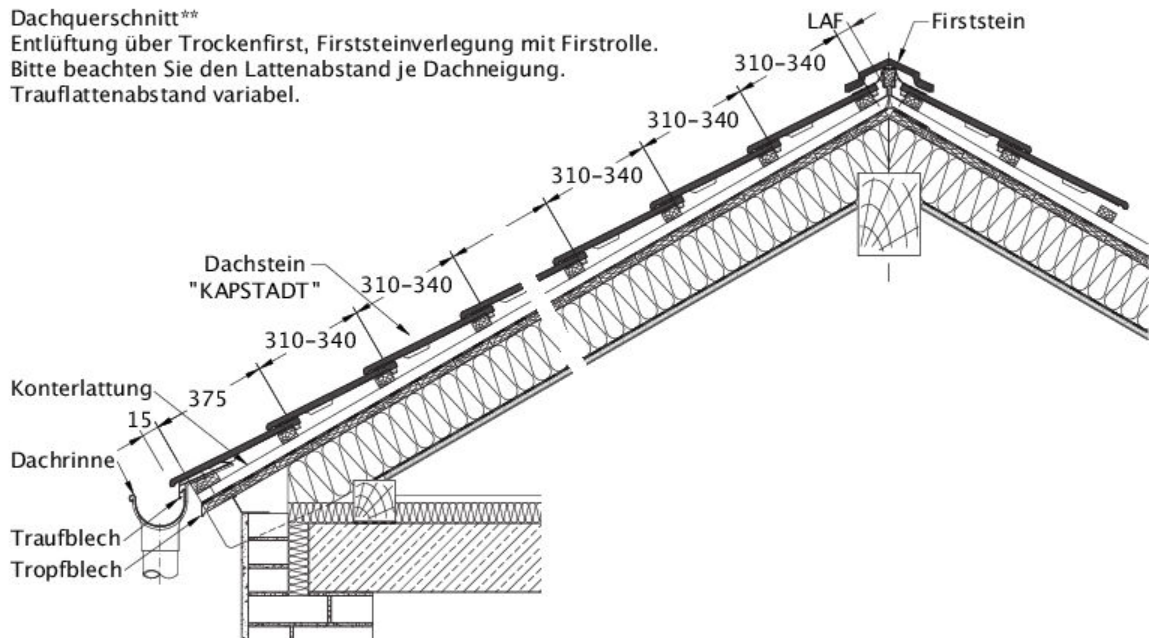
(\*) Dakhellingen tussen 17° en 20° zijn mogelijk mits onder de betondakpannen een waterkerende, dampdoorlatende folie van CREATON wordt toegepast.



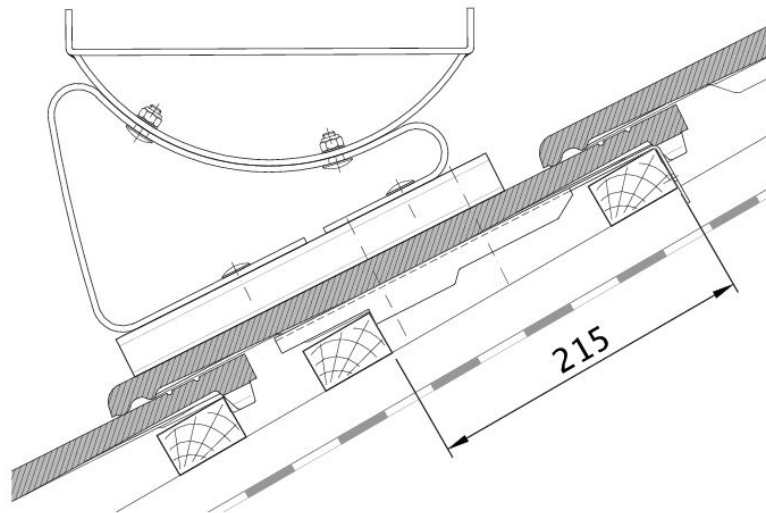


**Dachquerschnitt\*\***

Entlüftung über Trockenfirst, Firststeinverlegung mit Firststrolche.  
Bitte beachten Sie den Lattenabstand je Dachneigung.  
Traufplattenabstand variabel.

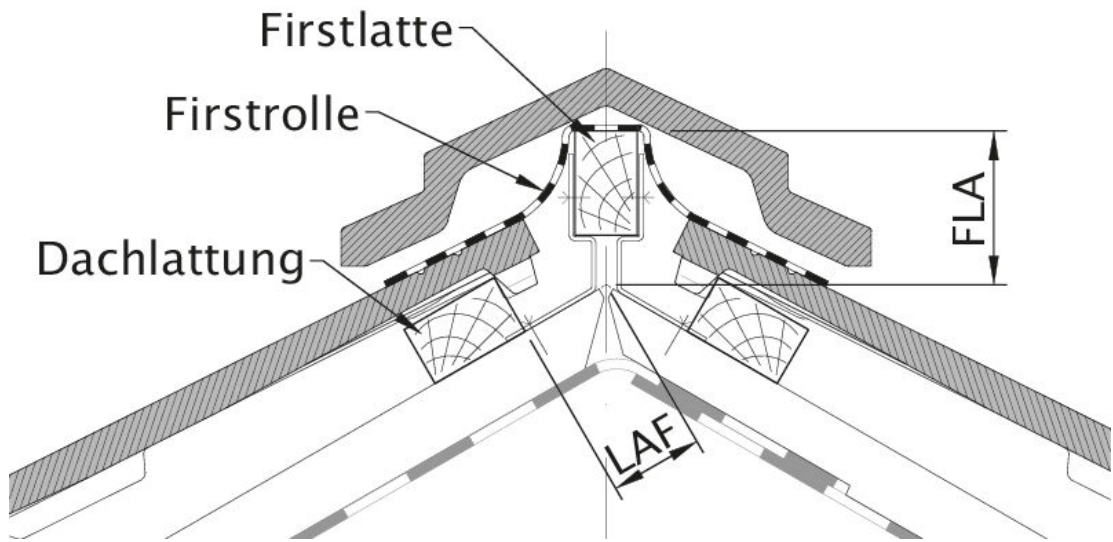


Technische tekening KAPSTADT DQF LUEFT-EBENE-BDS

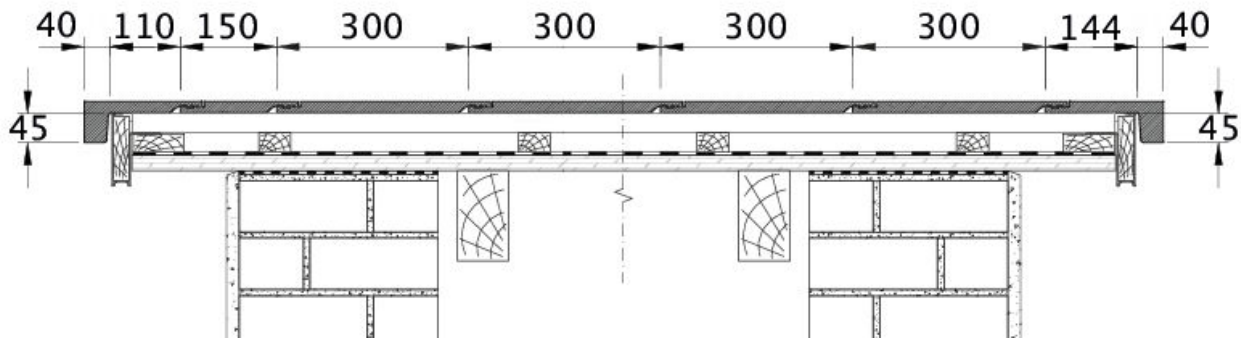


Technische tekening KAPSTADT FUK EBENE-BDS



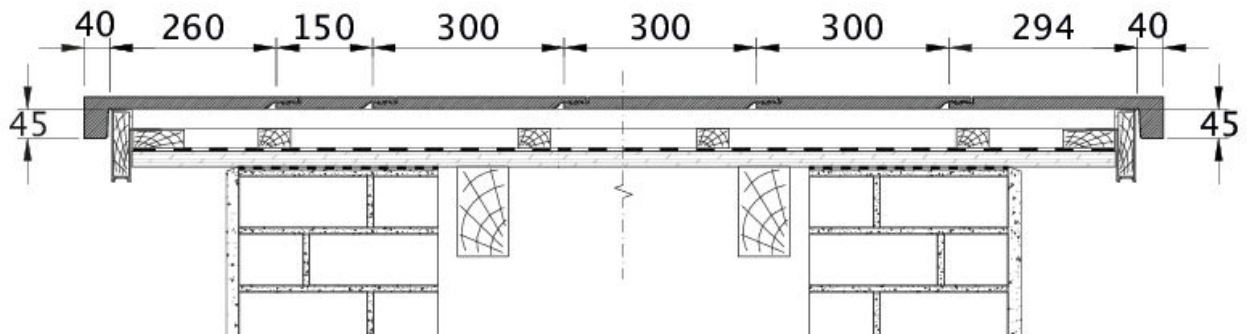


Technische tekening KAPSTADT LAF FLA-EBENE-BDS



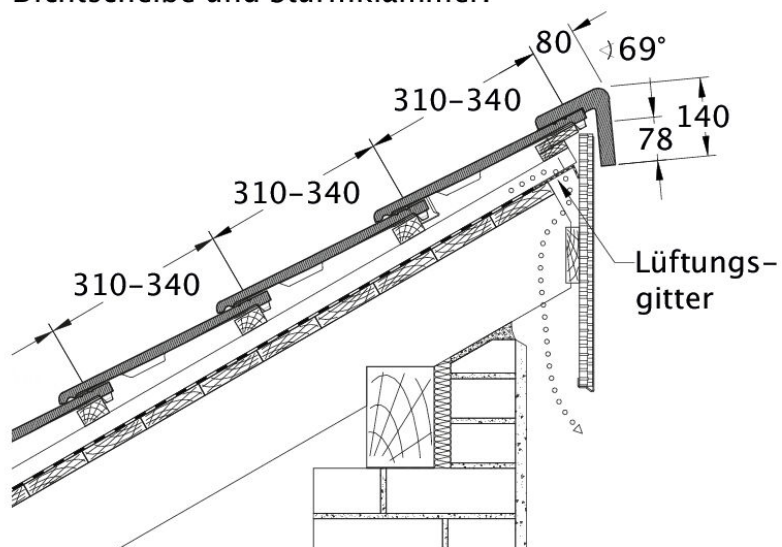
Technische tekening KAPSTADT ORL EBENE-BDS-1





Technische tekening KAPSTADT ORL EBENE-BDS-2

**Pultdach-Ausführung**  
 Befestigung erfolgt mittels Schraube mit  
 Dichtscheibe und Sturmklammer.



Technische tekening KAPSTADT PDA EBENE-BDS

