

RATIO HÖN

Pure traditie

Deze Mulden dakpan is, dankzij haar groot schuifbereik van ca. 24 mm, perfect geschikt voor renovatie en nieuwbouw. De dakpannen kunnen zowel in recht verband als in kruisverband worden geplaatst.

VOORDELEN

- Stijl: landelijk en rustiek
- De CREATON 'Mulden' pan
- Ideaal voor renovatie: hoog verschuifbereik en installatiegemak
- Hoge breuksterkte, vortsbestendigheid en lage vochtabsorptie
- Zeer krasbestendig oppervlak

TECHNISCHE GEGEVENS

Afmetingen (l x b - mm)	445 x 265
Gewicht per dakpan (kg)	3,3
Minimum dakhelling (x°) *	16°
Dekbreedte (mm)	221 - 225
Latafstand (mm)	357 - 380
Aantal pannen/m ² (stuks)	11,7 - 12,7
Gewicht/m ² (kg)	39 - 42
Profielhoogte (mm)	30

* Met CREATON onderdak. Plaatsing in verband voor vlakke dakpannen.



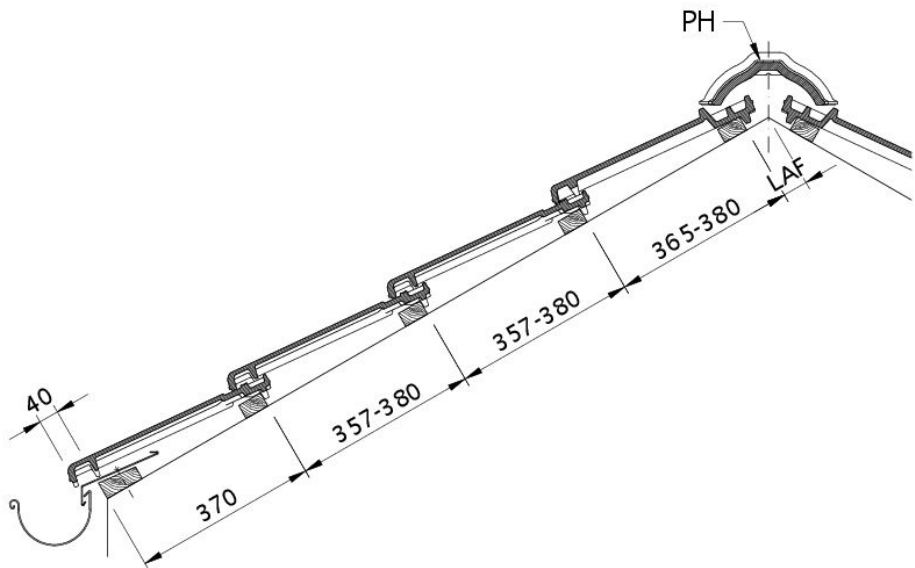
LAF/FLA WAARDEN

Bepalen afstand bovenste panlat tot vorst- of nokas

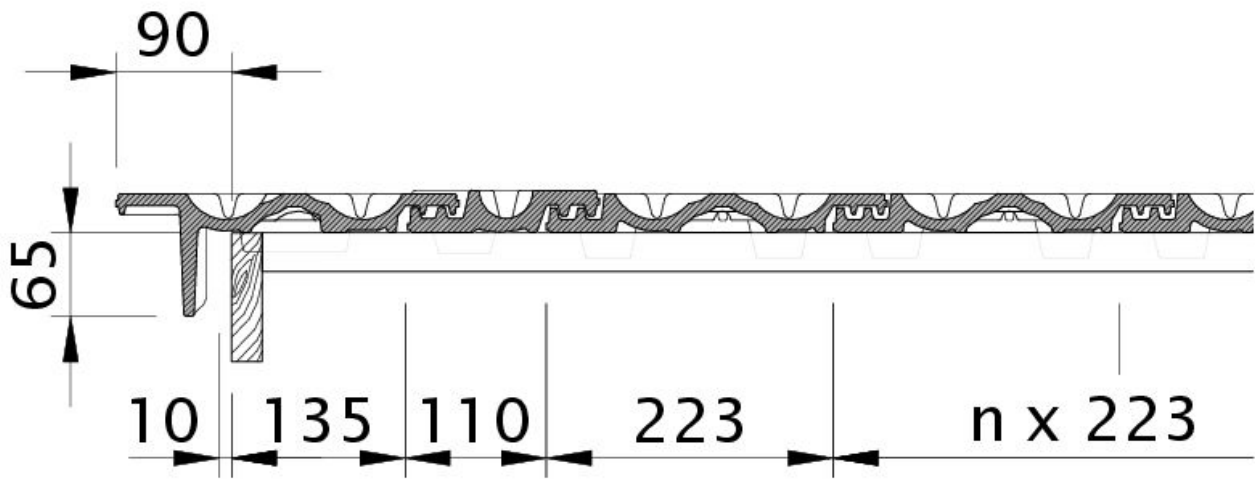
Bepalen hoogte vorst- of noklat boven vorst- of nokas

DAKHELLING	AFSTAND L IN MM VOOR VORST/NOK PH	VORST/NOKLAT - HOOGTE H IN MM VOOR VORST/NOK PH
16°	60	95
20°	55	80
25°	50	75
30°	50	70
35°	45	65
40°	45	55
45°	40	55
50°	30	55



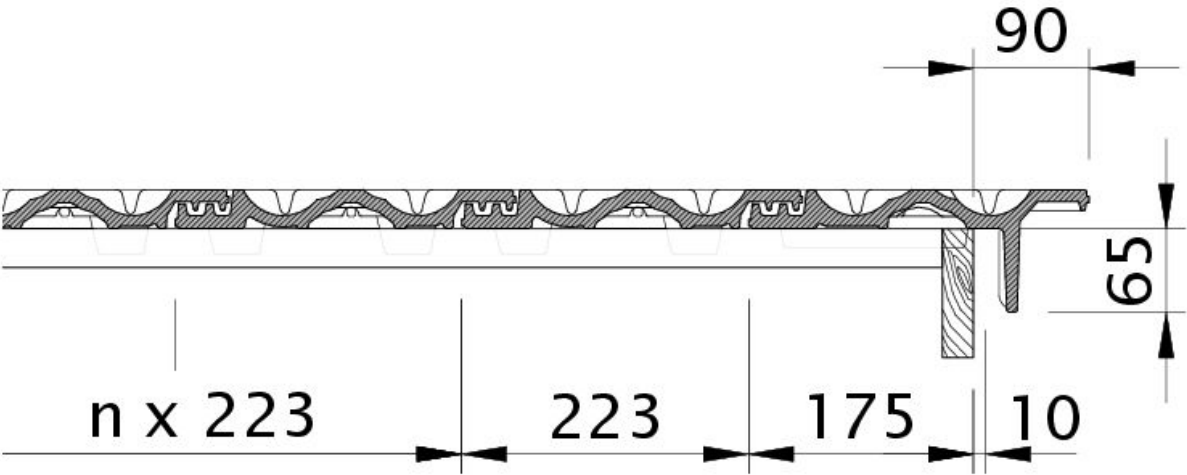


Technische tekening RATIO DQF DQF

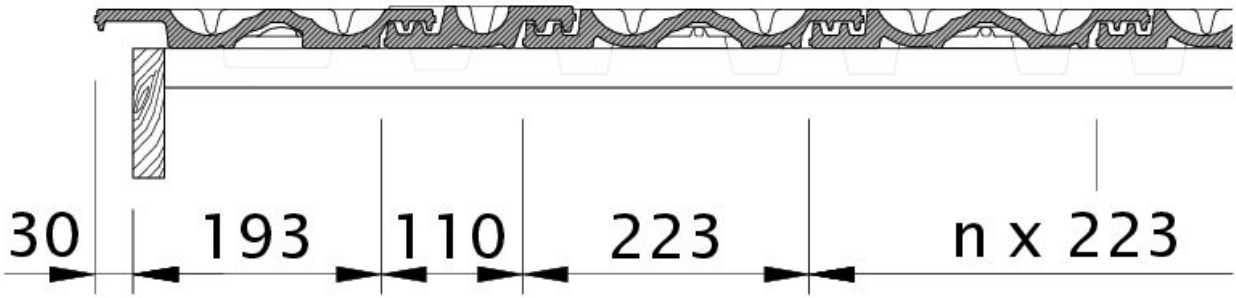


Technische tekening RATIO OBL OBL



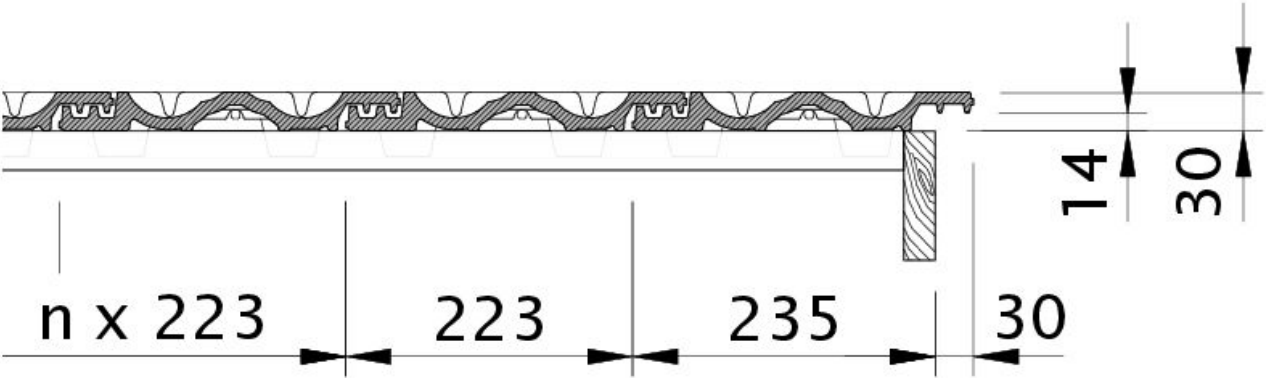


Technische tekening RATIO OBR OBR

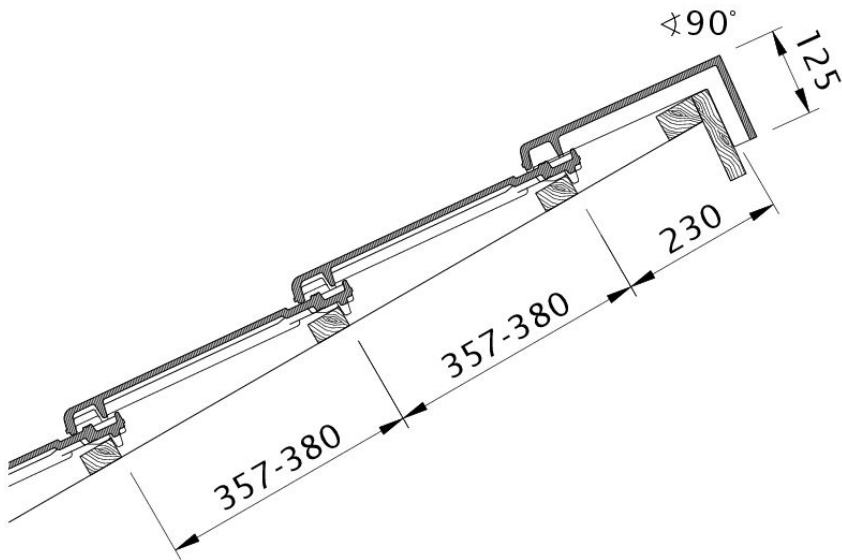


Drawing RATIO verge left with verge sheet metal and double roll ODL



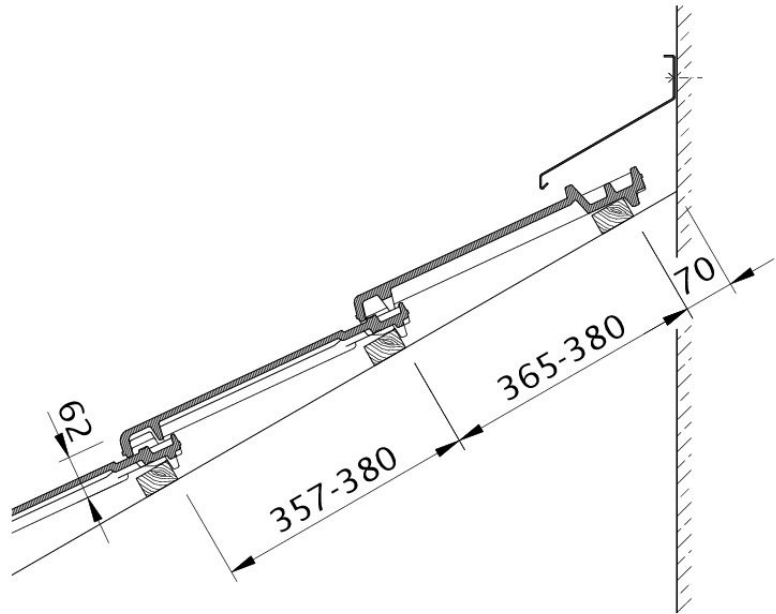


Drawing RATIO verge right with verge sheet metal and field tile OFR

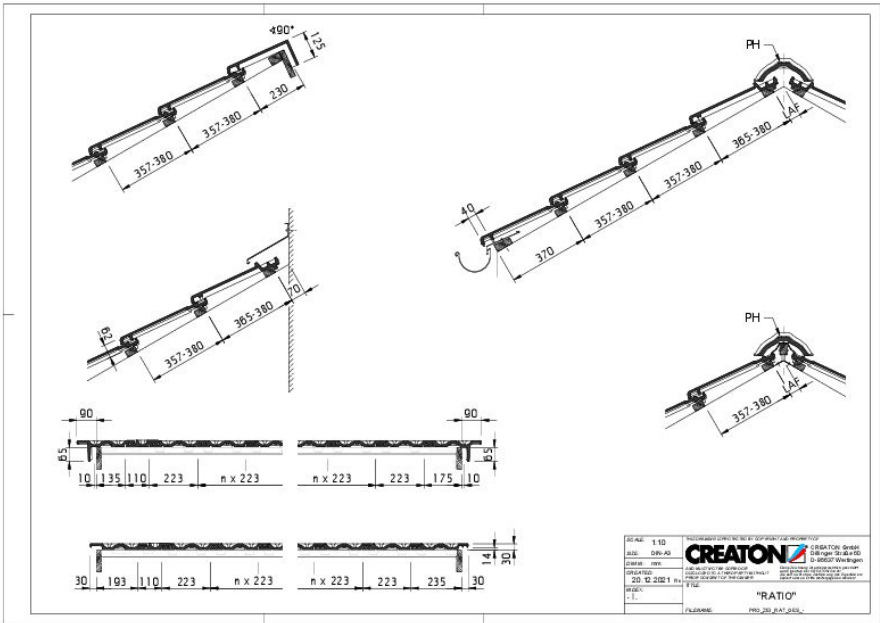


Technische tekening RATIO PDA PDA



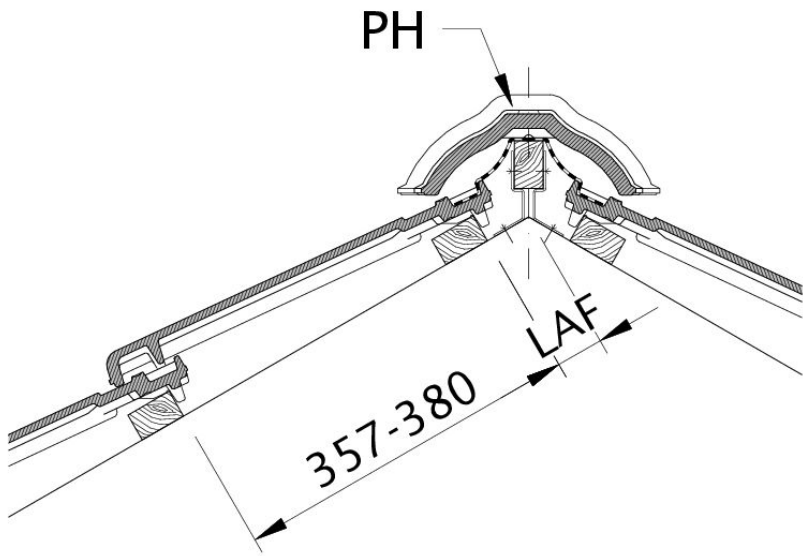


Technische tekening RATIO WMF WMF



Drawing RATIO general view GES





Drawing RATIO distance from batten to ridge intersection point, ridge batten spacing LAF

