

HARMONIE

Traditionele dakpan met dubbele sluiting

Deze keramische dakpan is een klassieke en elegante dakpan van klein formaat, met een zeer lange traditie. Door haar groter schuifbereik is HARMONIE breed inzetbaar, voor zowel nieuwbouw als renovatie.

VOORDELEN

- Stijl: landelijk en rustiek
- Kleine, traditionele, gegolfde dakpan
- Een topser in de lage landen
- Installatiegemak: zeer hoog verschuifbereik (25 mm in lengte en 6 mm in breedte)
- Diepgeprofileerde dubbele kop- en zijsluitingen voor optimale waterafvoer
- Krasbestendig oppervlak

TECHNISCHE GEGEVENS

Afmetingen (l x b - mm)	410 x 250
Gewicht per dakpan (kg)	3,1
Minimum dakhelling (x°) *	12°
Dekbreedte (mm)	197 - 201
Latafstand (mm)	328 - 352
Aantal pannen/m ² (stuks)	14,2 - 15,6
Gewicht/m ² (kg)	45 - 50
Profielhoogte (mm)	51

* Met CREATON onderdak. Plaatsing in verband voor vlakke dakpannen.



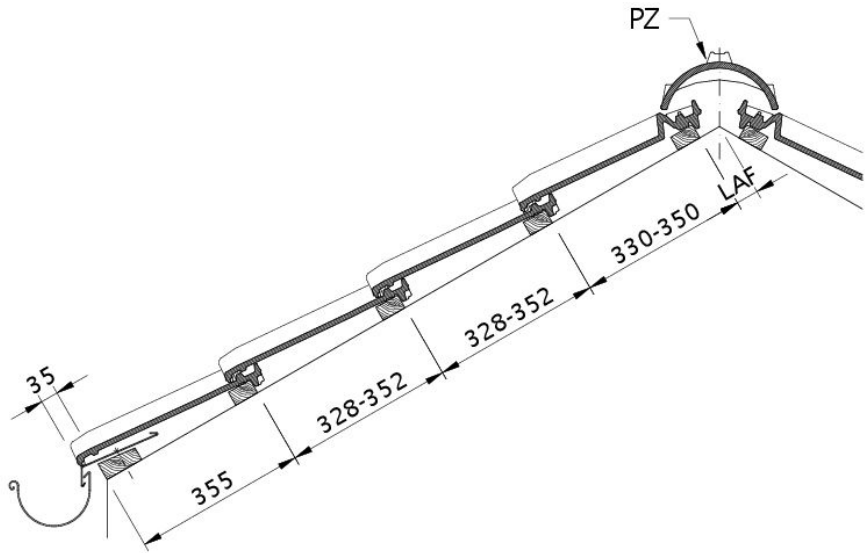
LAF/FLA WAARDEN

Bepalen afstand bovenste panlat tot vorst-/nokas

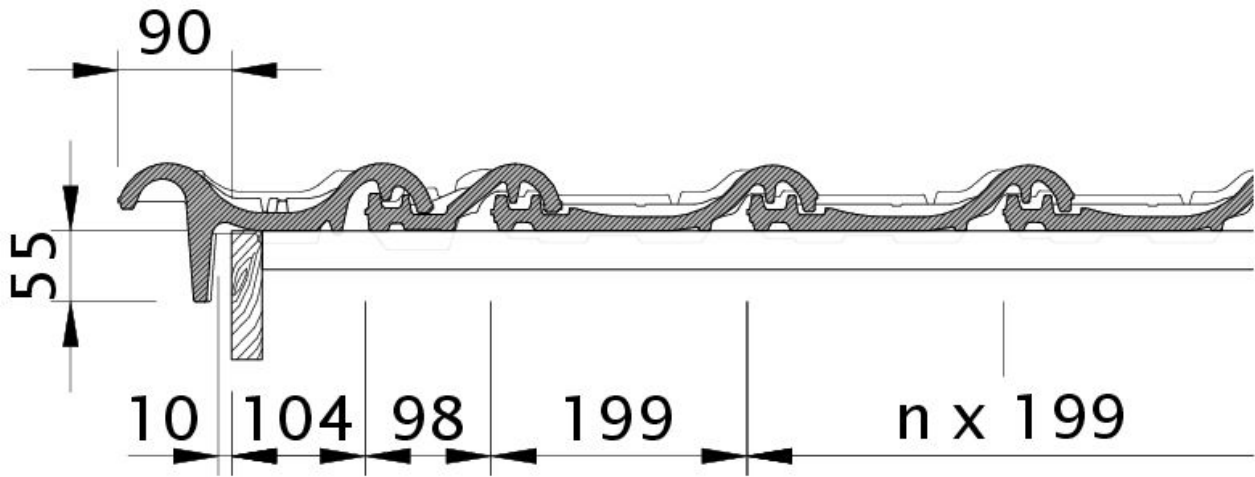
Bepalen hoogte vorst-/noklat boven vorst-/nokas

DAKHELLING	AFSTAND L IN MM VOOR VORST/NOK PZ	VORST-/NOKLAT HOOGTE H IN MM VOOR VORST/NOK PZ
12°	80	105
15°	80	105
20°	80	95
25°	70	90
30°	70	80
35°	60	75
40°	60	65
45°	50	60
50°	50	55
55°	50	50



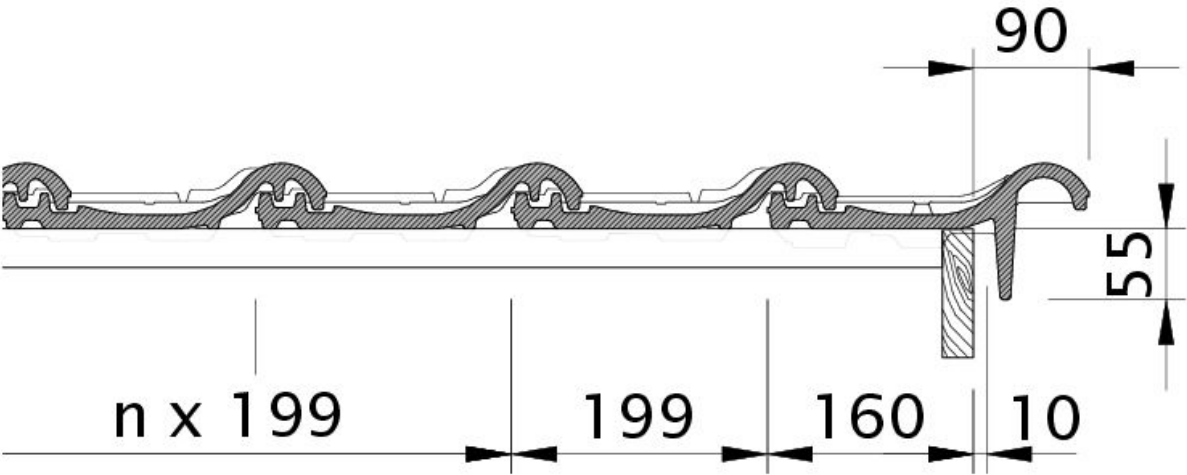


Technische tekening HARMONIE DQF DQF

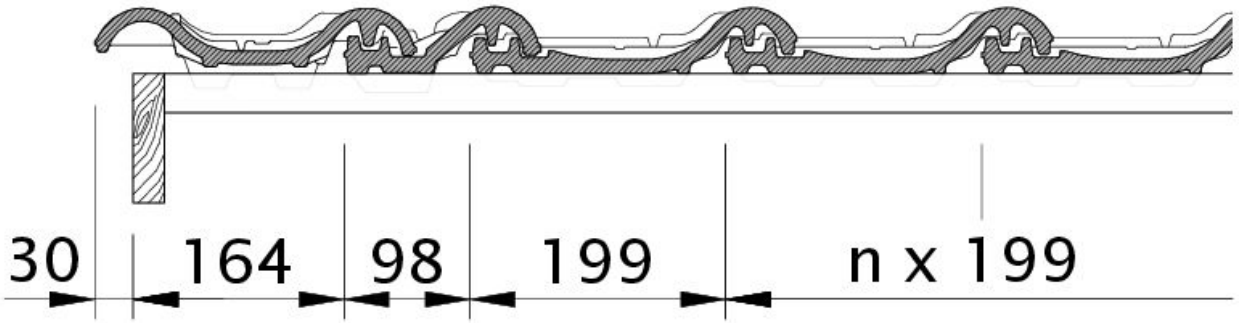


Technische tekening HARMONIE OBL OBL



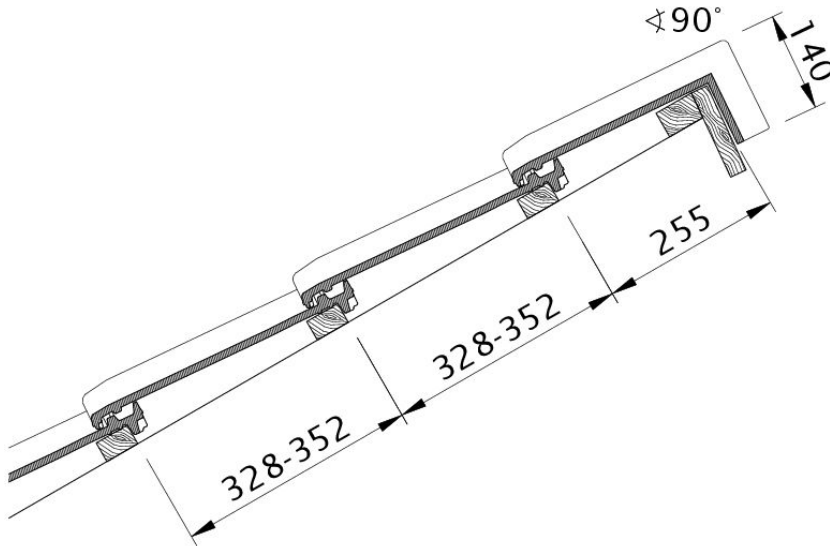


Technische tekening HARMONIE OBR OBR

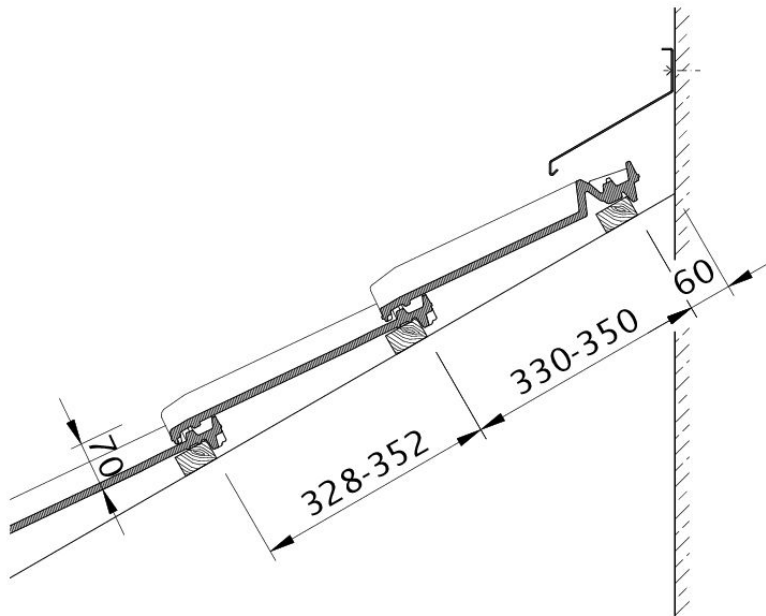


Drawing HARMONIE verge left with verge sheet metal and double roll ODL



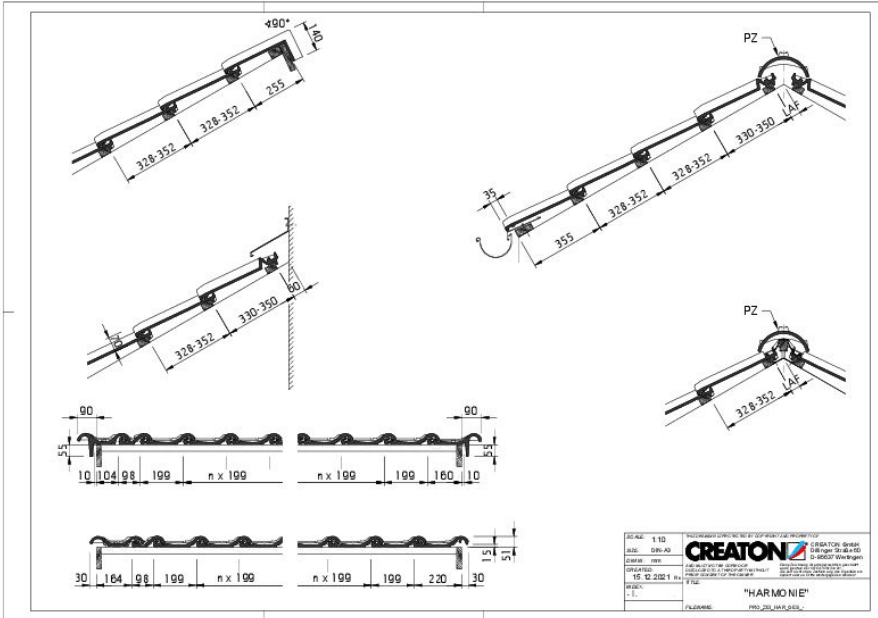


Technische tekening HARMONIE PDA PDA

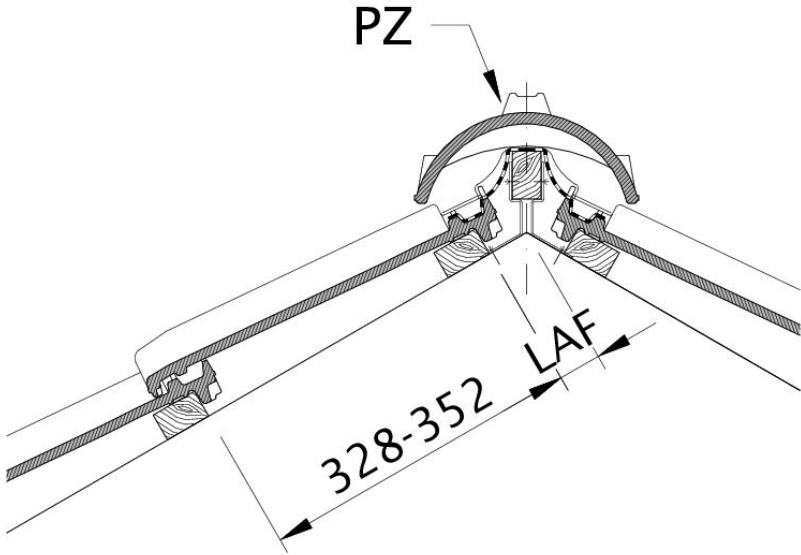


Technische tekening HARMONIE WMF WMF



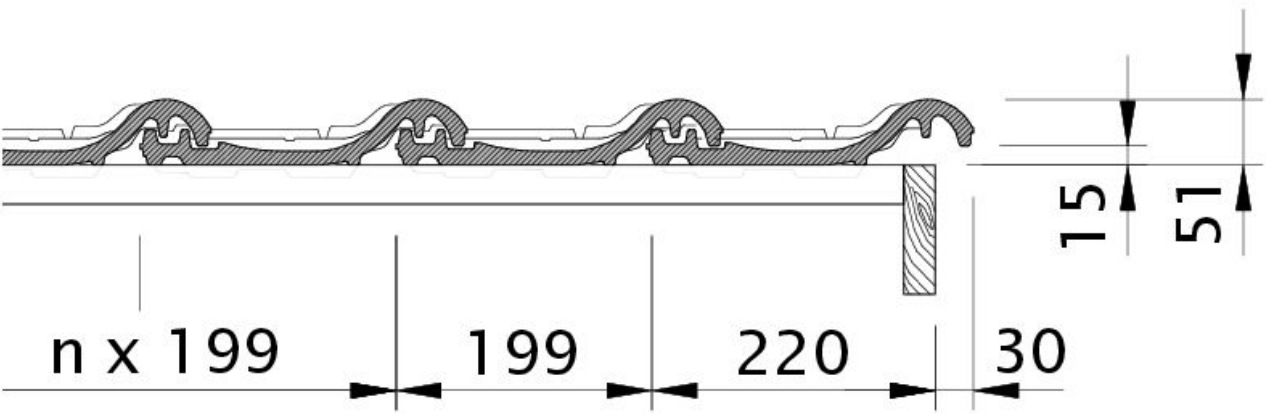


Drawing HARMONIE general view GES



Technische tekening HARMONIE LAF LAF





Drawing HARMONIE verge right with verge sheet metal and field tile OFR

