

MIKADO

Architecture épurée et installation aisée

MIKADO est une tuile en terre cuite plate et lisse de format moyen. Cette tuile présente un nez élégamment biseauté et se combine parfaitement avec une architecture contemporaine épurée nécessitant un type de couverture lisse.

AVANTAGES

- Style: moderne et épuré
- Tuile plate avec nez biseauté et élégant
- Raccordement sans faille pour une surface de toiture égale
- Convient pour la construction neuve et la rénovation : zone de décalage très haute en longueur (28 mm) et en largeur (4 mm)
- Convient sur toitures à faible pente, à partir de 16 °
- Une solidité et une rigidité exceptionnelles grâce à la structure côtelée
- Une évacuation optimale de l'eau grâce aux emboîtements de tête fortement prononcés et emboîtements doubles latéraux
- Surface fine et lisse

CARACTÉRISTIQUES TECHNIQUES

Dimensions (h x l - mm)	446 x 275
Poids de la tuile (kg)	3,4
Pente min. du toit (x°)	16° (*)
Recouvrement (mm)	227 - 231
Entraxe des lattes (mm)	343 - 371
Nombre des tuiles/m ² (pièces)	11,7 - 12,8
Poids/m ² (kg)	40 - 44
Hauteur du profil (mm)	37

(*) Avec sous-toiture CREATON

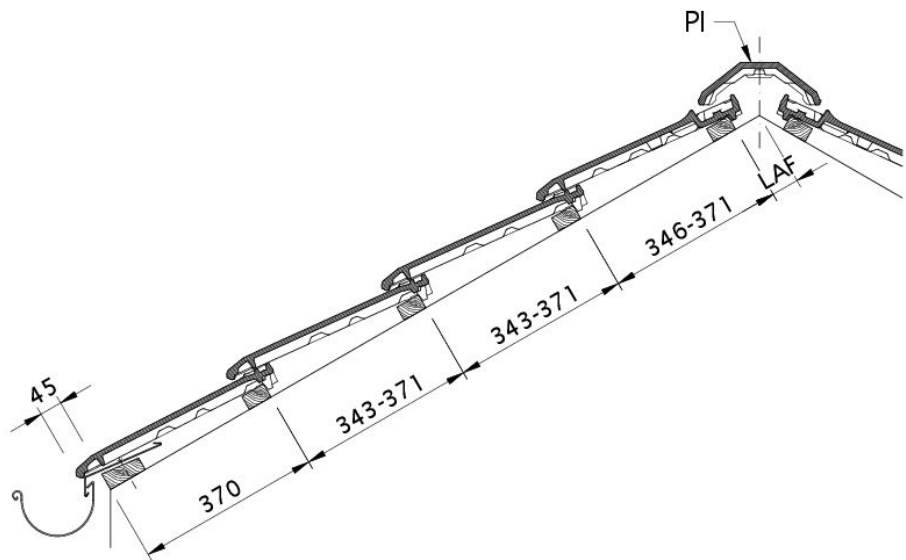


LAF/FLA VALEURS

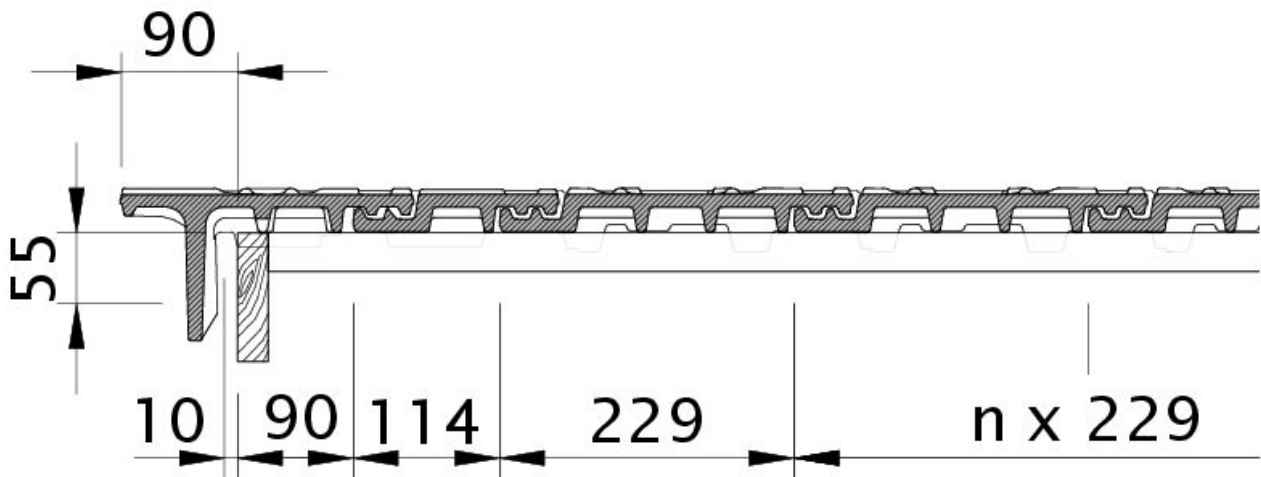
Détermination de la position du liteau supérieur jusqu'à l'axe de faîte et de la hauteur de l'axe de faîte (tenant compte d'une hauteur de 30 mm de la latte à panne)

Pente	Distance L en mm pour faîtière PI	Hauteur liteau de faîte H en mm pour faîtière PI
16°	50	90
20°	45	85
25°	45	80
30°	45	75
35°	45	70
40°	40	60
45°	40	50
50°	35	50



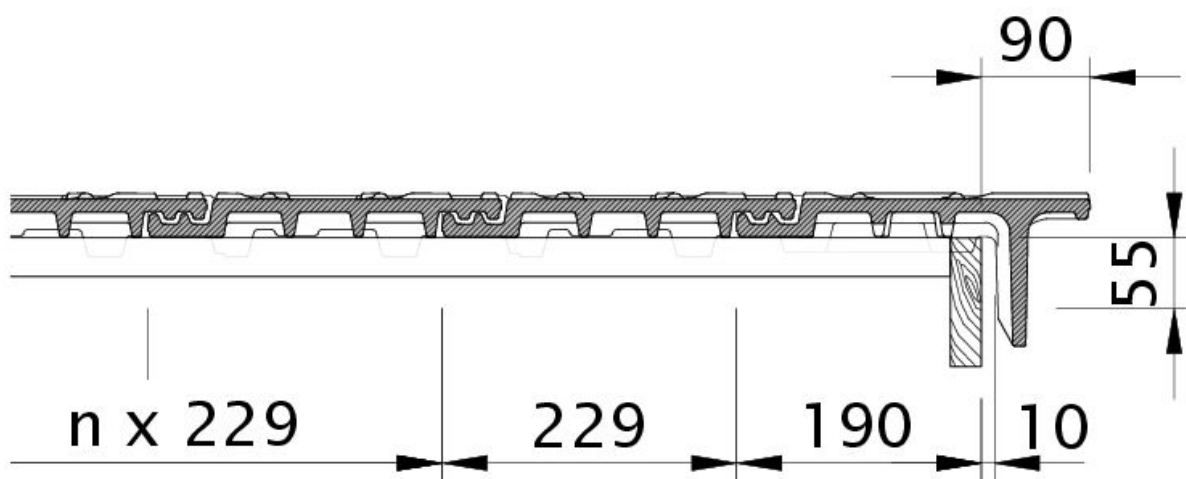


Dessin MIKADO section transversale de toit DQF

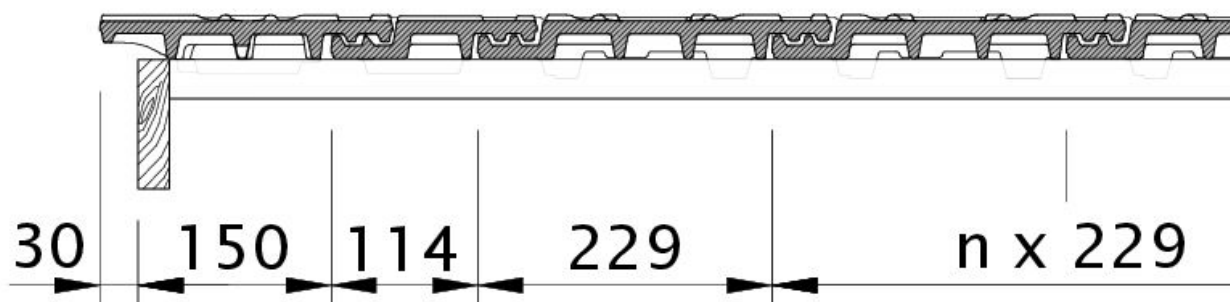


Dessin MIKADO tuile de rive gauche avec volige OBL



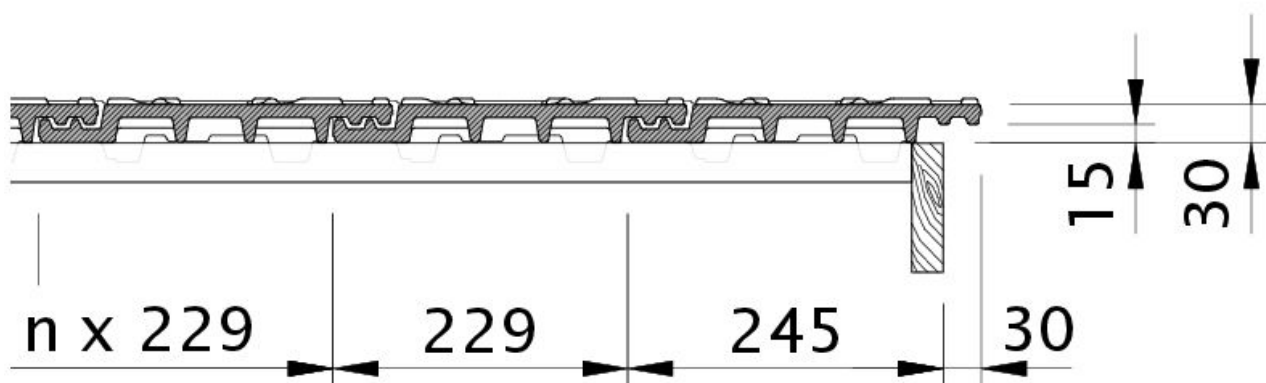


Dessin MIKADO tuile de rive droite avec volige OBR

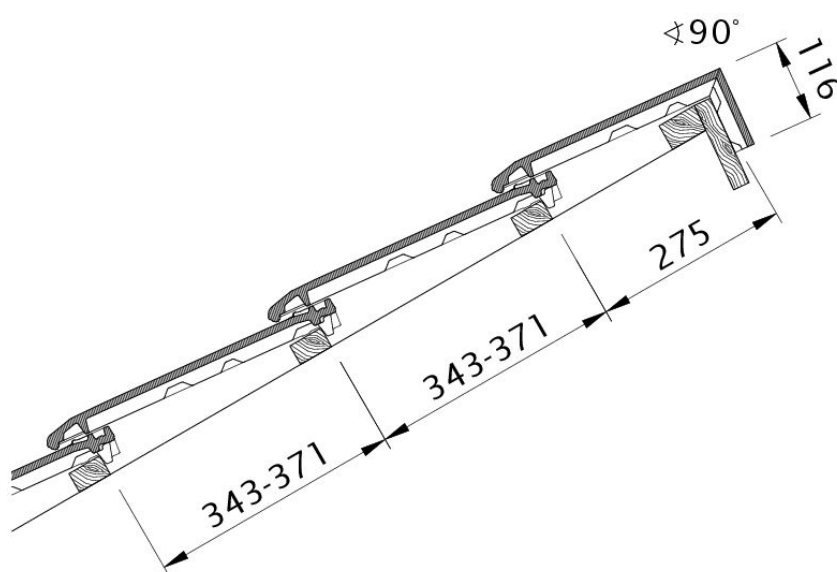


Dessin MIKADO rive gauche avec bande de rive et tuile double bourrelet ODL



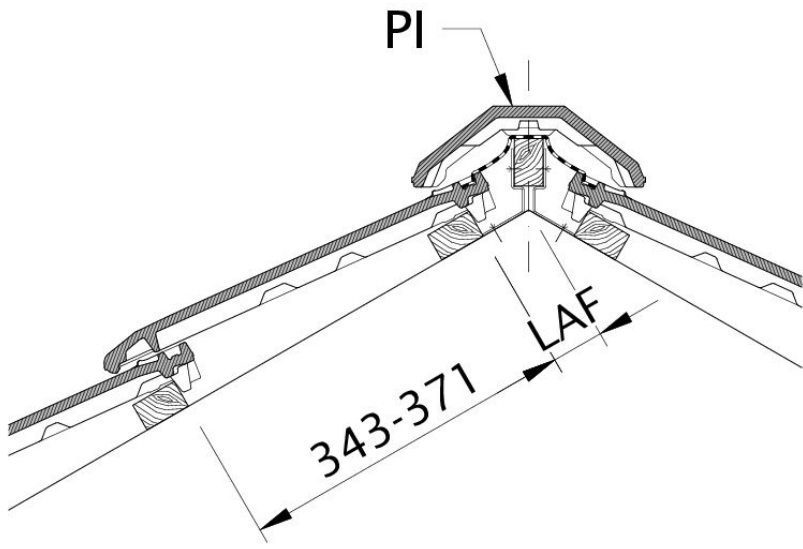


Dessin MIKADO rive droite avec bande de rive et tuile de couverture OFR



Dessin MIKADO modèle pour toit en appentis PDA





Zeichnung MIKADO Lattenabstand zum Firstschnittpunkt LAF

