

## SINFONIE

Le classique des Pays Bas

Grâce à ses profils d'emboîtement profonds et à son grand profil de recouvrement variable, la tuile SINFONIE offre des avantages techniques que ses concurrents n'ont pas. La tuile SINFONIE est tout simplement la meilleure tuile galbée du Benelux ! Avec son élégante ondulation en S, elle confère charme et caractère à votre toiture. Ce n'est pas par hasard qu'elle a reçu l'aval du service de l'urbanisme pour les rénovations dans le centre historique de Bruges.

### AVANTAGES

- Style: rustique et champêtre
- Tuile ondulée, type tuile galbée
- Doubles emboîtements de tête et laéraux fortement prononcés pour une évacuation optimale de l'eau

### CARACTÉRISTIQUES TECHNIQUES

Dimensions (h x l - mm)	482 x 300
Poids de la tuile (kg)	4,6
Pente min. du toit* (x°)	10°
Recouvrement (mm)	228 - 232
Entraxe des lattes (mm)	361 - 389
Nombre des tuiles/m <sup>2</sup> (pièces)	10,9 - 12,2
Poids/m <sup>2</sup> (kg)	50 - 56
Hauteur du profil (mm)	65

\* Avec sous-toiture CREATON.

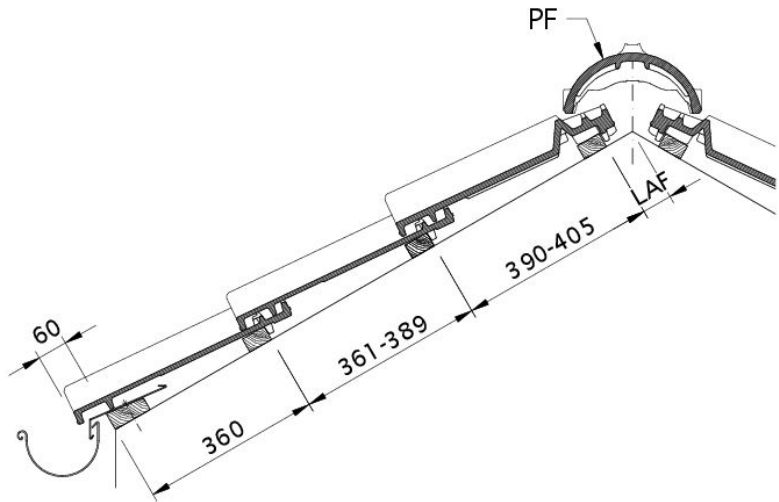


## LAF/FLA VALEURS

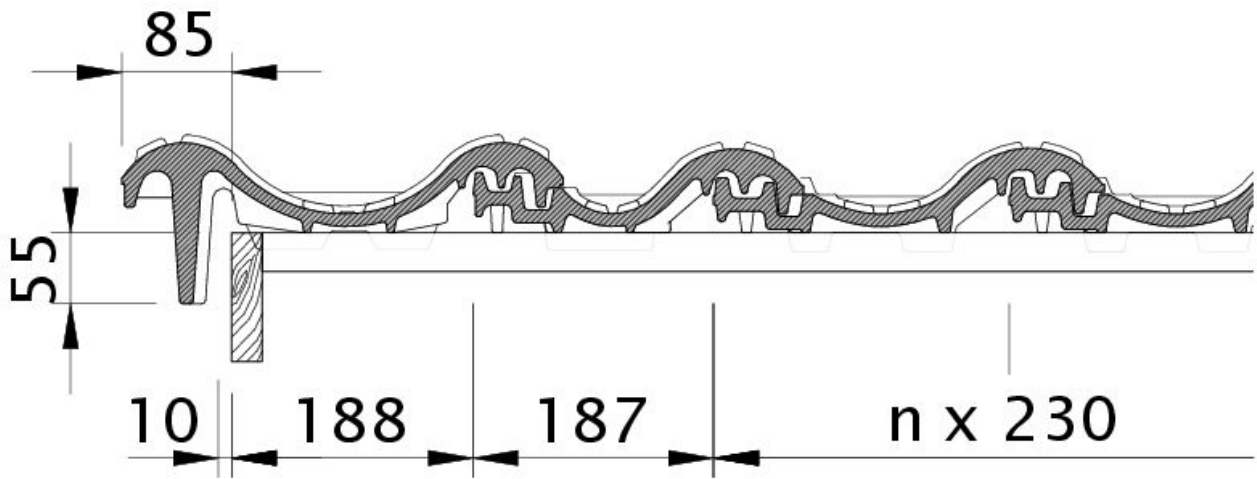
Détermination de la position du liteau supérieur jusqu'à l'axe de faîte et de la hauteur de l'axe de faîte (tenant compte d'une hauteur de 30 mm de la latte à panne)

Pente	Distance L en mm pour faîtière PF	Hauteur liteau de faîte H en mm pour faîtière PF
10°	110	120
15°	110	120
20°	110	100
25°	95	100
30°	95	80
35°	95	70
40°	85	70
45°	85	60
50°	85	60
55°	85	60



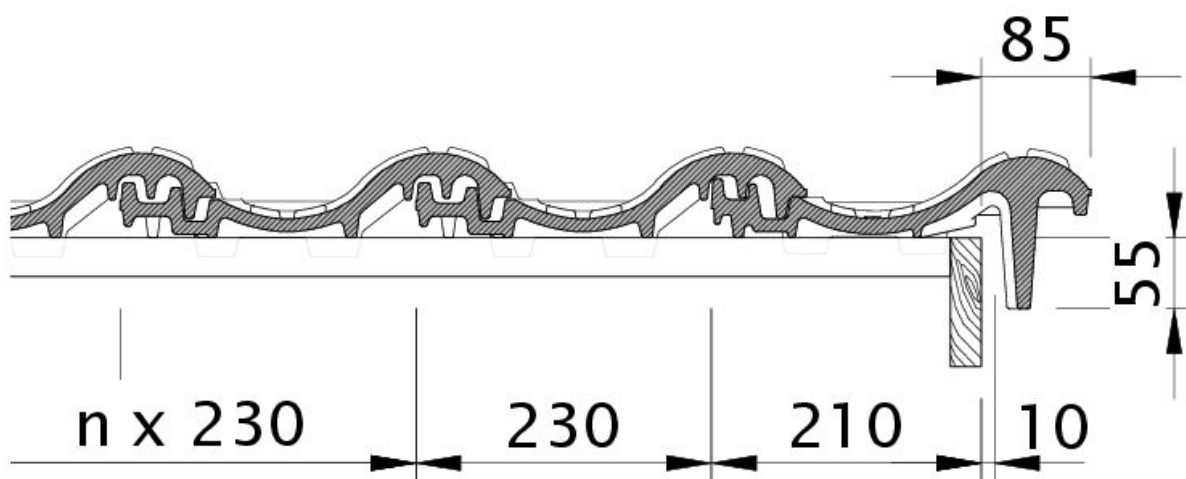


Dessin SINFONIE section transversale de toit DQF

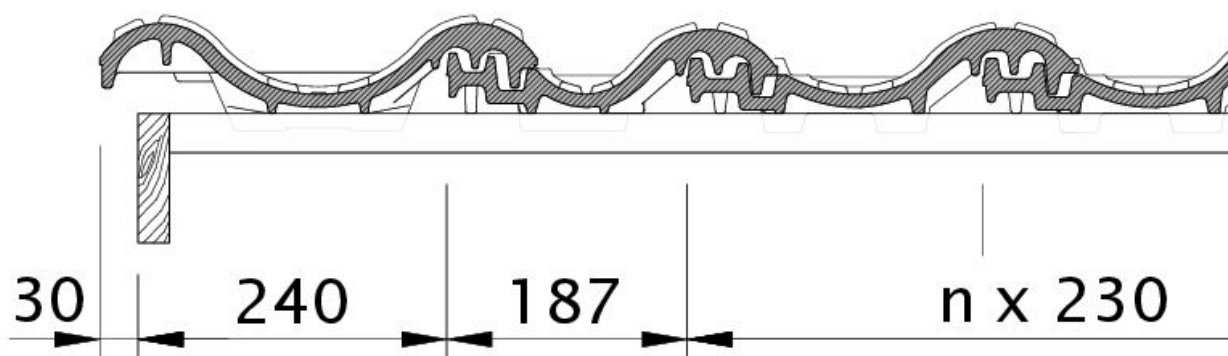


Dessin SINFONIE tuile de rive gauche avec volige OBL



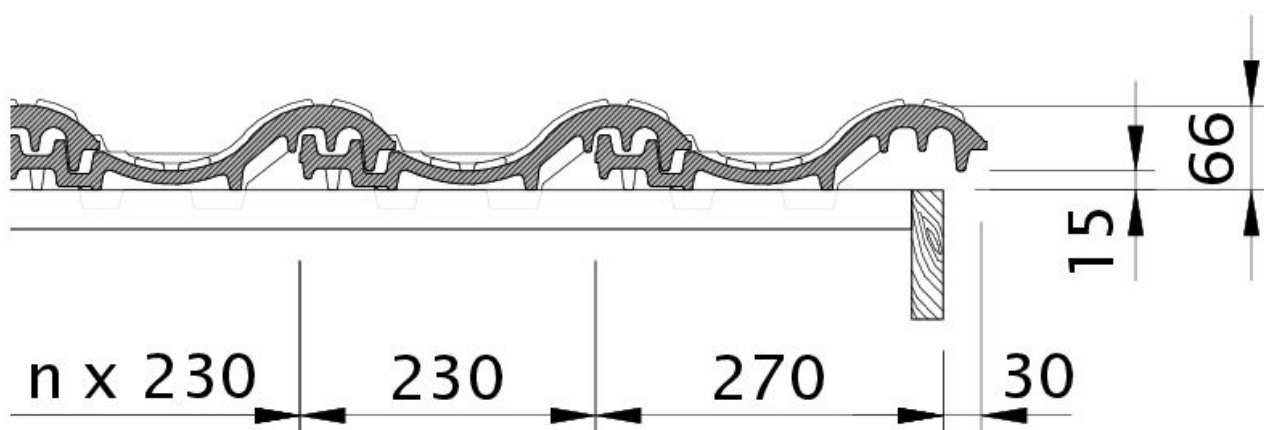


Dessin SINFONIE tuile de rive droite avec volige OBR

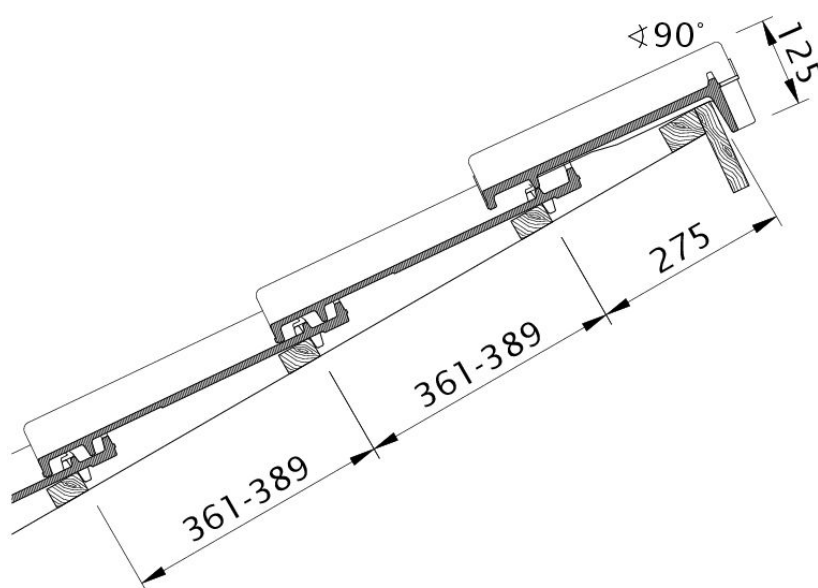


Dessin SINFONIE rive gauche avec bande de rive et tuile double bourrelet ODL



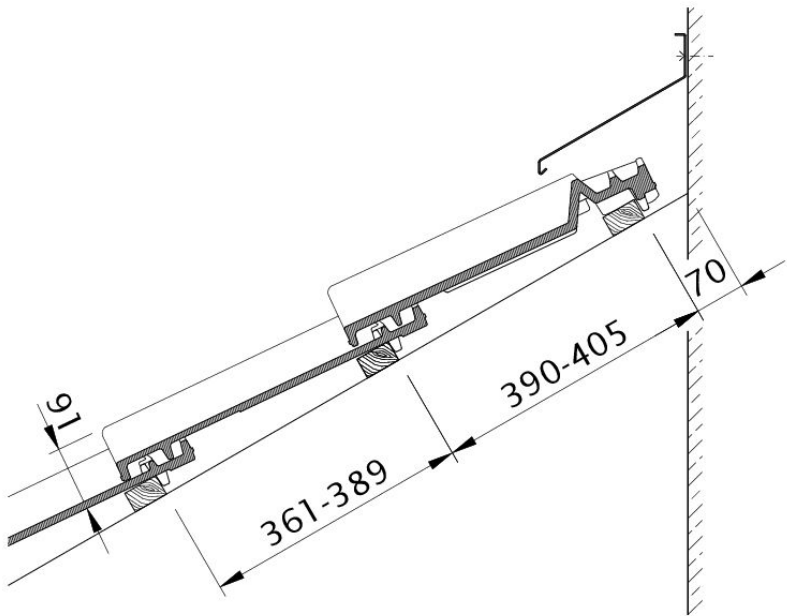


Dessin SINFONIE rive droite avec bande de rive et tuile de couverture OFR

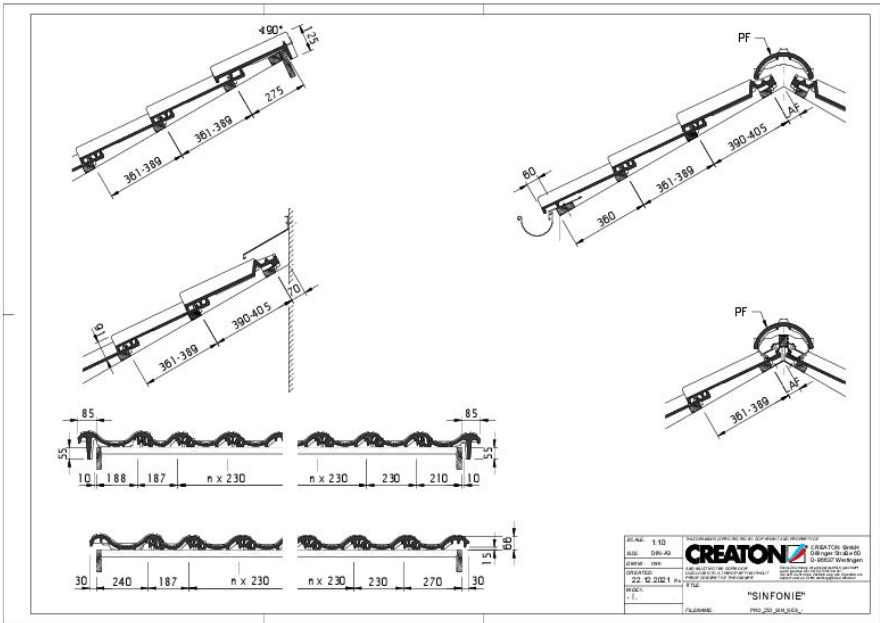


Dessin SINFONIE modèle pour toit en appentis PDA



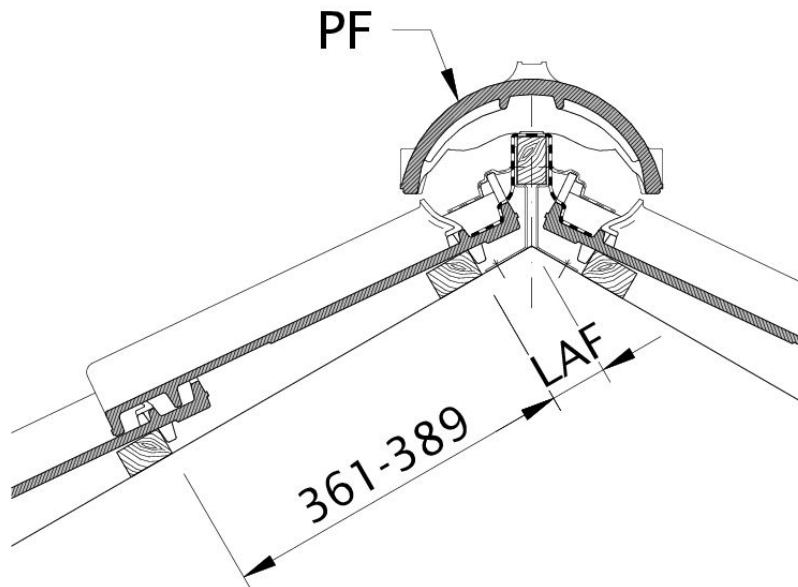


Dessin SINFONIE raccord au mur haut avec tuile sous-faîtière/chatière WMF



Drawing SINFONIE general view GES





Dessin SINFONIE écartement entre les liteaux par rapport au sommet du faîte, écartement des lattes de faîte LAF

---

