

VISIO

Délicatement teintée.

- Le procédé du frittage à plus de 1 100 °C - la « HOCHBRANDFAKTOR » de CREATON permet d'obtenir une surface typique uniformément matte ou brillante. La tuile devient plus stable et présente une plus grande épaisseur de terre cuite
- La technique d'emboîtement sophistiquée garantit un guidage optimal de l'eau et offre une protection élevée contre la pénétration de pluie. Les traverses à l'arrière permettent une évacuation sûre de l'eau de condensation
- Carreau homogène présentant un éclat des couleurs constant grâce aux matières premières « KERALIS » extrêmement fines et à un usinage minutieux. Aucune retouche n'est plus nécessaire au niveau des arêtes de coupe ou en cas de dommages
- Gamme complète d'accessoires avec, entre autres, des demi-rives qui permettent une pose croisée juste après la bordure de rive

CARACTÉRISTIQUES TECHNIQUES

Dimensions (approx.)	265 x 450 mm
Largeur utile min. (env.)	220 mm
Largeur utile moy. (env.)	221 mm
Largeur utile max. (env.)	222 mm
Pureau min. (env.)	350 mm
Pureau moy. (env.)	365 mm
Pureau max. (env.)	380 mm
Quantité min. (approx.)	11.8 pces/m ²
Quantité nécessaire en moy. (approx.)	12.4 pces/m ²
Quantité max. de tuiles nécessaire (env.)	13.0 pces/m ²
Poids par pièce (env.)	3.5 kg/pce
Poids par m ² (env.)	43.4 kg/m ²
Poids par palette (approx.)	865 kg
Pièces par mini-paquet	5 Pièce
Pièces par palette	240 Pièce



DOMAINES D'APPLICATION

MESURES SUPPLÉMENTAIRES SELON LES SPÉCIFICATIONS DU FABRICANT CREATON	
Pente de toit (D)	18 °
Conception d'une sous-toiture/sous-couverture collée sans bande d'étanchéité pour clous, produits CREATON disponibles : DUO extra, DUO longlife ND extra, DUO longlife PV extra, TRIO extra, TRIO longlife extra, QUATTRO longlife extra	≥ 18 °
Conception d'une sous-toiture/sous-couverture collée sans bande d'étanchéité pour clous, produits CREATON disponibles : DUO longlife ND extra	≥ 16 °
Conception d'une sous-toiture/sous-couverture collée avec bande d'étanchéité pour clous, produits CREATON disponibles : DUO extra, DUO longlife ND extra, DUO longlife PV extra, TRIO extra, TRIO longlife extra, QUATTRO longlife extra	≥ 16 °
Conception sous forme de sous-toiture étanche à la pluie, produits CREATON disponibles : DUO longlife ND extra, TRIO extra, TRIO longlife extra, QUATTRO longlife extra	≥ 14 °
Conception sous forme de sous-toiture étanche à l'eau, produits CREATON disponibles : QUATTRO longlife extra	≥ 10 °
Conception sous forme de sous-toiture étanche à l'eau soudée en solution spéciale à 7°, veuillez respecter les instructions de pose séparées, produits CREATON disponibles : QUATTRO longlife extra	-

INFORMATIONS TECHNIQUES

- Le dessin technique présenté n'est qu'un exemple.
- Selon les règles de l'Association centrale du commerce allemand de la toiture (ZVDH) pour les tuiles de rive, la distance entre le bord intérieur de la patte de rive et le bord extérieur du mur de pignon ou du revêtement doit être d'au moins 1 cm.
- Les règles et normes nationales en vigueur s'appliquent à l'exécution des travaux de toiture. Celles-ci varient d'un pays à l'autre (par exemple, les règles ZVDH, les normes autrichiennes) et doivent être prises en considération lors de l'exécution. En tant qu'informations constructeur, les informations spécifiques à CREATON sur l'exécution du sous-toit sont également applicables et sont complémentaires à celles-ci. Vous pouvez les trouver dans notre planificateur de toit ou sur www.creaton.de / www.creaton.at.
- Please consider the sample letter for the standard CREATON roof pitches.



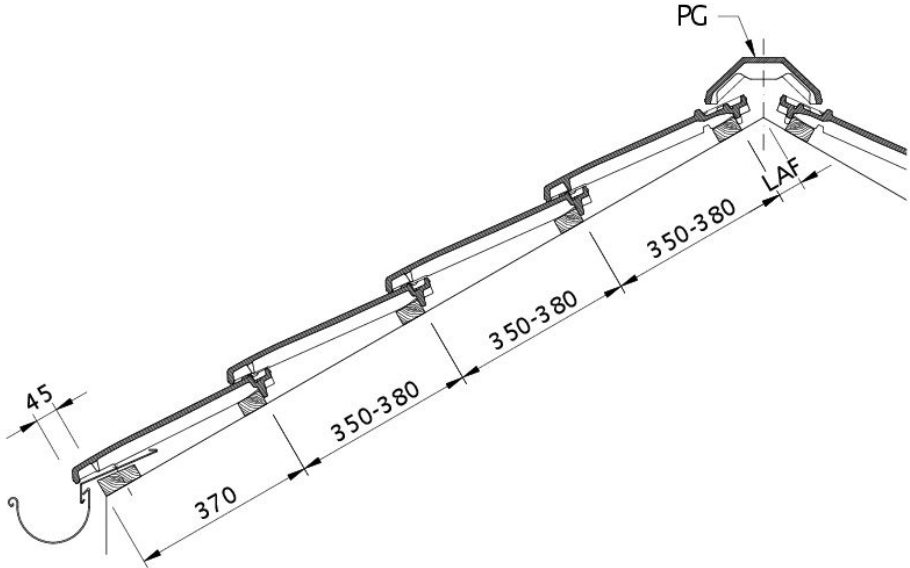
LAF/FLA VALEURS

VALEURS LAF-/FLA EN MM AVEC TUILES SOUS-FAÎTIÈRES/CHATIÈRES POUR LATTIS 30X50												
Besoins Tuile faîtière (env.)	DN	10°	15°	20°	25°	30°	35°	40°	45°	50°	55°	60°
PG 2.5 pces/ml	LAF	65	60	60	55	50	45	40	40	30	20	20
PG 2.5 pces/ml	FLA	100	95	85	80	70	65	60	55	50	40	40

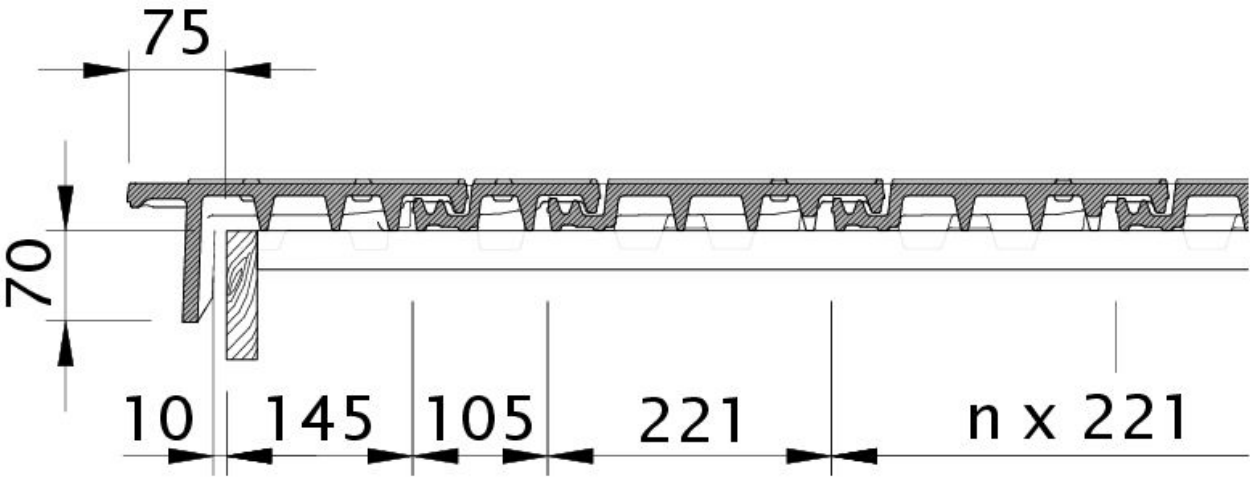
VALEURS LAF-/FLA EN MM AVEC TUILES SOUS-FAÎTIÈRES/CHATIÈRES POUR LATTIS 40X60												
Besoins Tuile faîtière (env.)	DN	10°	15°	20°	25°	30°	35°	40°	45°	50°	55°	60°
PG 2.5 pces/ml	LAF	65	60	60	50	45	40	35	30	15	5	5
PG 2.5 pces/ml	FLA	110	105	95	90	80	75	70	65	60	50	50

VALEURS LAF-/FLA EN MM AVEC TUILES SOUS-FAÎTIÈRES/CHATIÈRES POUR LATTIS 50X50											
Besoins Tuile faîtière (env.)	DN	10°	15°	20°	25°	30°	35°	40°	45°	50°	
PG 2.5 pces/ml	LAF	60	55	55	45	40	30	25	20	5	
PG 2.5 pces/ml	FLA	120	115	105	100	90	90	85	80	75	



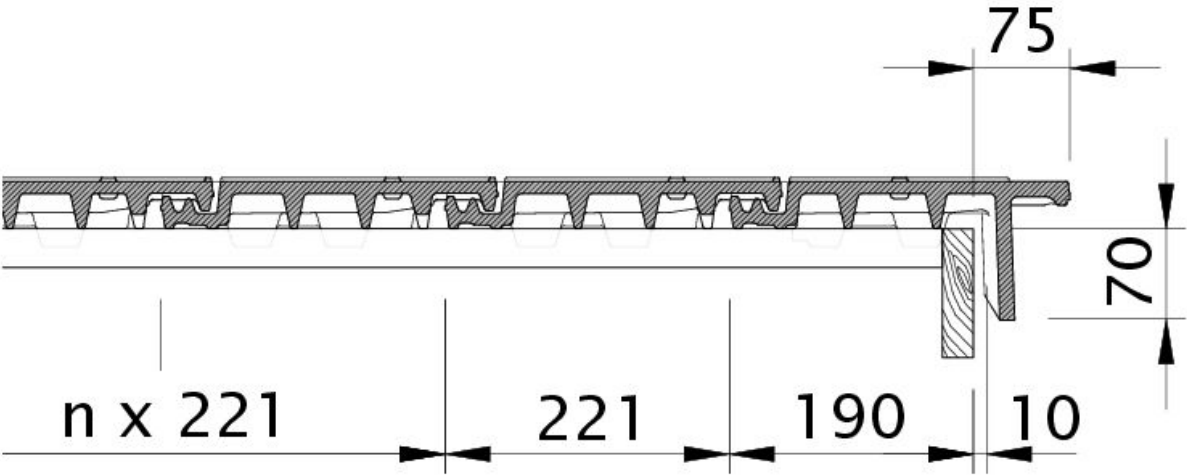


Dessin VISIO section transversale de toit DQF

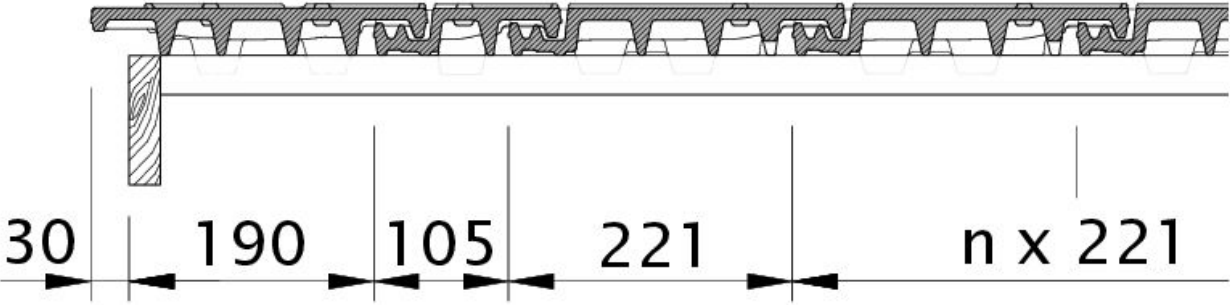


Dessin VISIO rive gauche avec volige OBL



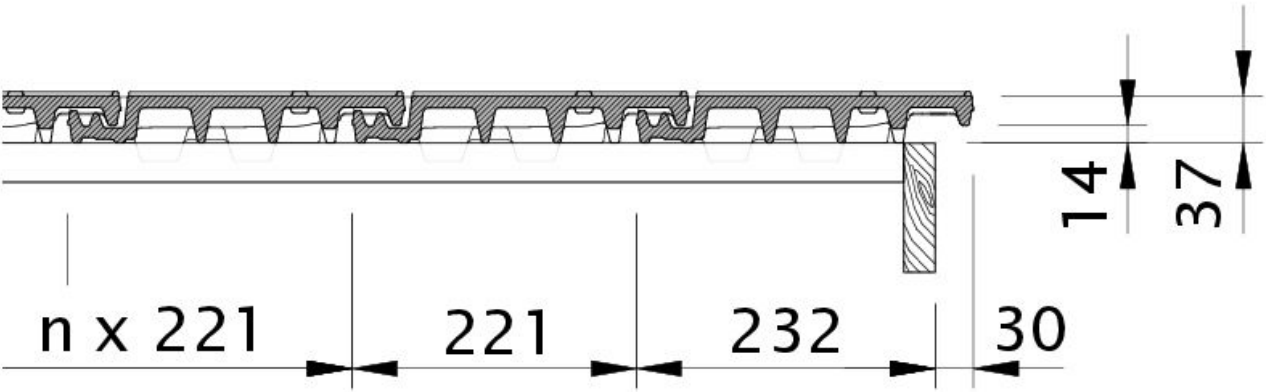


Dessin VISIO rive droite avec volige OBR

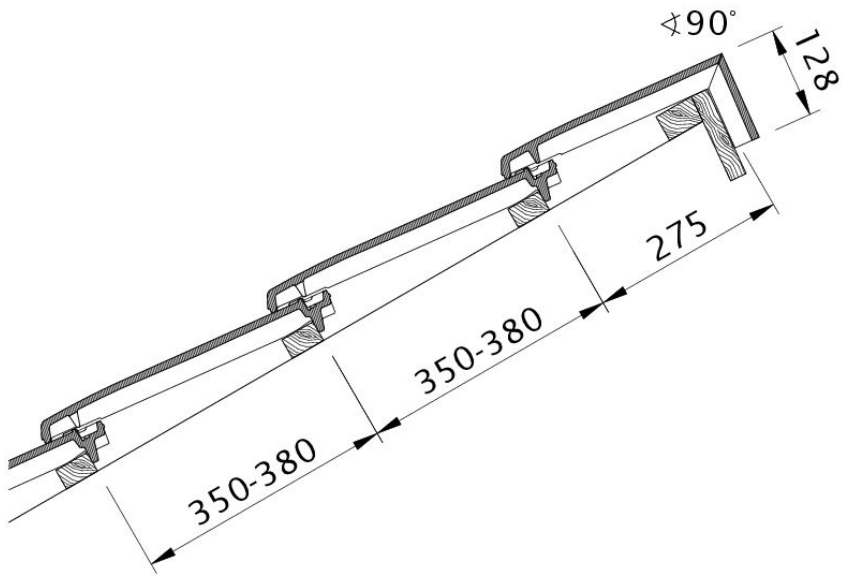


Dessin VISIO rive gauche avec bande de rive et tuile double bourrelet ODL



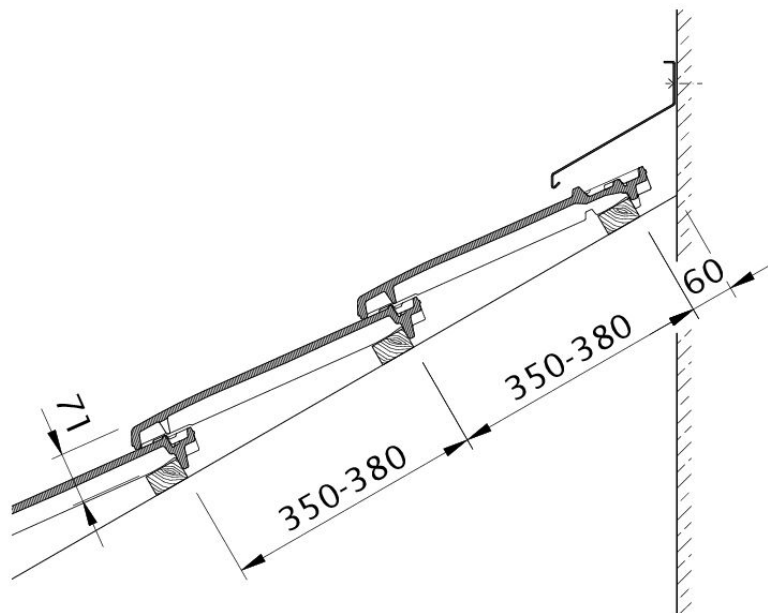


Dessin VISIO rive droite avec bande de rive et tuile de couverture OFR

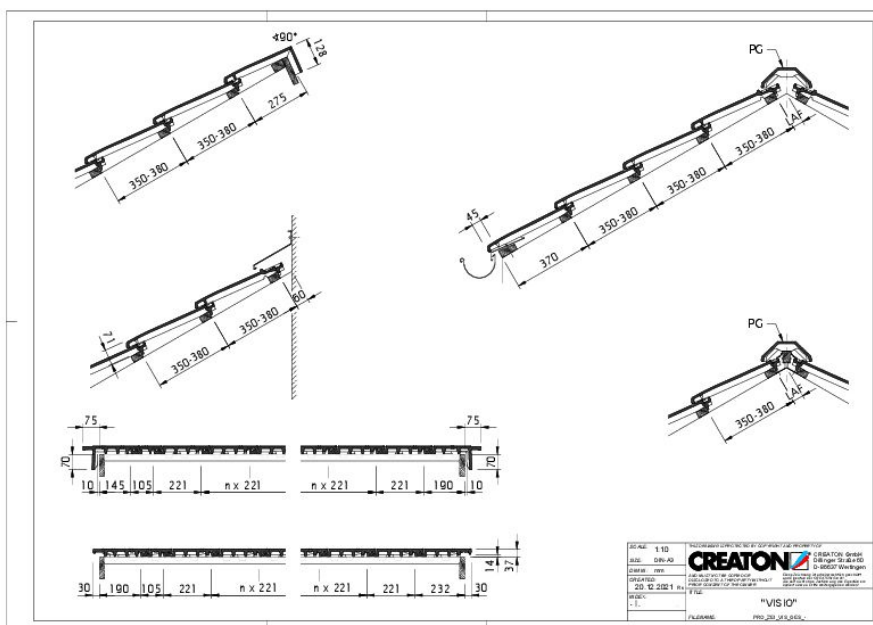


Dessin VISIO modèle pour toit en appentis PDA



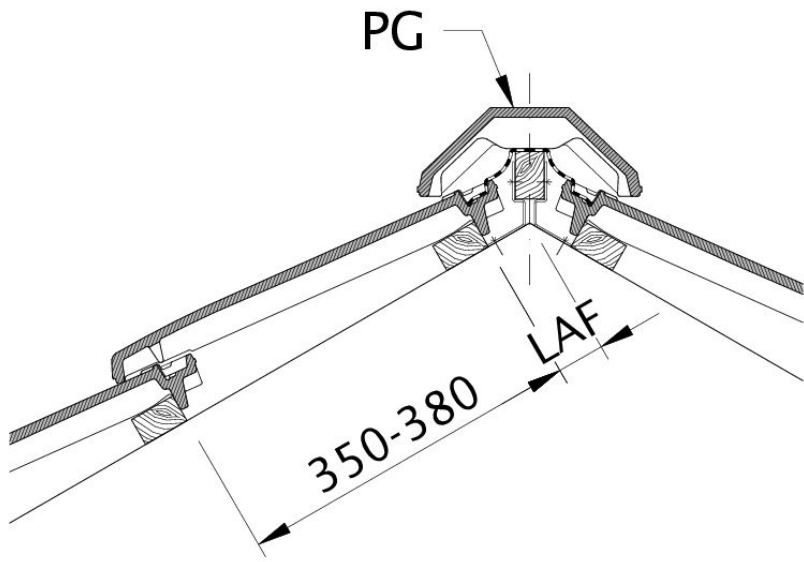


Dessin VISIO raccord au mur WMF



Drawing VISIO general view GES





Drawing VISIO distance from batten to ridge intersection point, ridge batten spacing LAF

