



KLEIDAKPANNEN - RATIO®

DEEL 2 – SPECIFIEKE TECHNISCHE GEGEVENS PER KLEIDAKPAN

1 SPECIFIEKE PRODUCTGEGEVENS VAN DE RATIO® KLEIDAKPAN

STANDAARDKLEUREN

De RATIO® pan is te bekomen in volgende standaardkleuren:

- afwerking Natuur: natuurrood
- afwerking Engobe: koperrood
antraciet
- afwerking Finesse verglaasd: zwart

AFMETINGEN EN TOLERANTIES

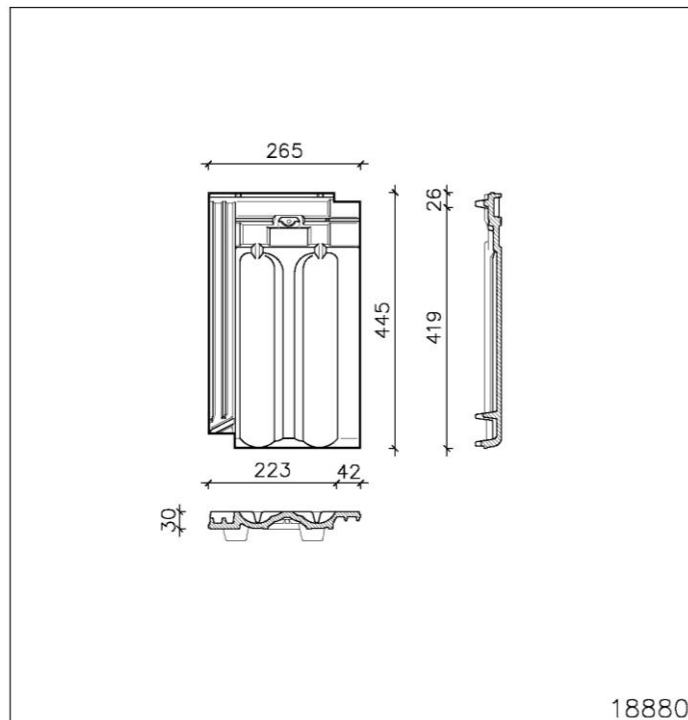


Fig. 1: RATIO® pan - 1 gat Ø 5 mm ¹

Tabel 1: Afmetingen en toleranties (EN 1024)

Lengte	nominaal 446 mm
	dekkend 357-380 mm
Breedte	nominaal 265 mm
	dekkend 221-225 mm
Profielhoogte	30 mm
Gewicht van de pan	3,3 kg
Aantal pannen /m ²	11,7 tot 12,7

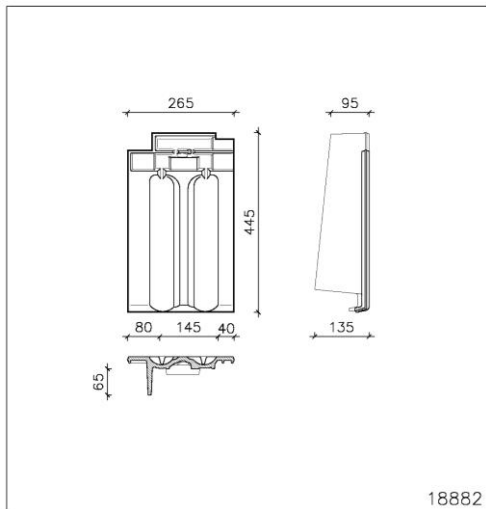
¹ Opmerking geldig voor alle maatvoeringen in dit document: alle vermelde afmetingen zijn louter indicatief. CREATON aanvaardt geen enkele aansprakelijkheid in het geval van afwijking van deze maten met de werkelijke maten.



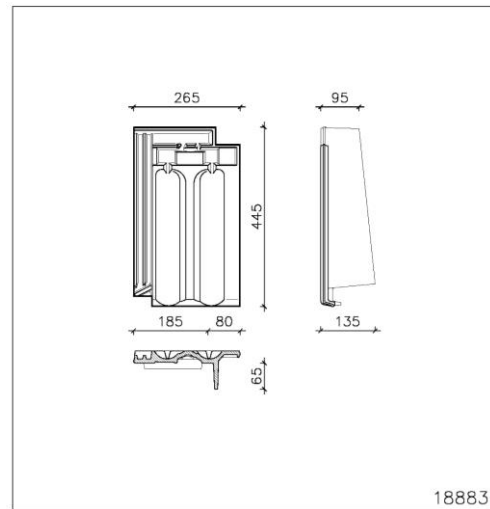
KLEIDAKPANNEN - RATIO®

DEEL 2 – SPECIFIEKE TECHNISCHE GEGEVENS PER KLEIDAKPAN

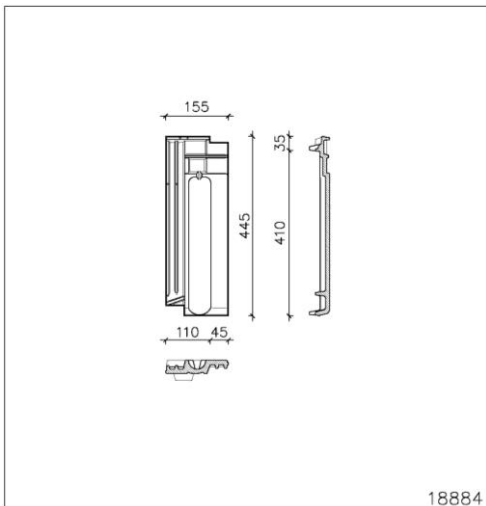
2 SPECIFIEKE PRODUCTGEGEVENS VAN DE RATIO® HULPSTUKKEN



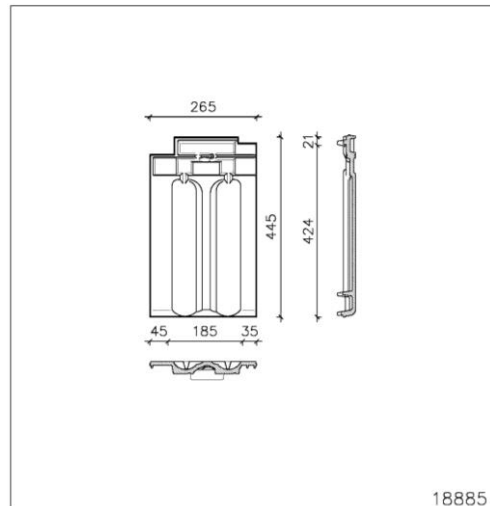
Gevelpan links – 2,8 st/lm
1 gat Ø 5 mm



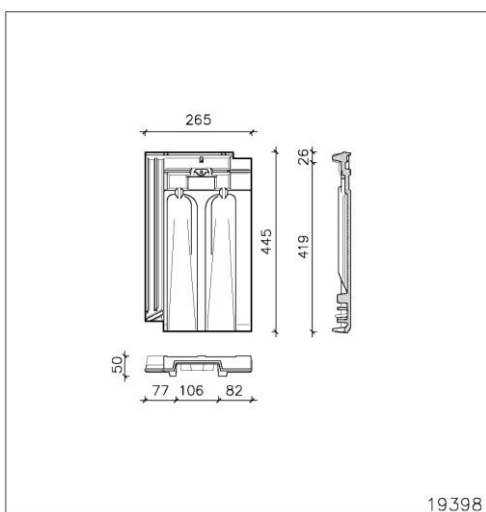
Gevelpan rechts – 2,8 st/lm
1 gat Ø 5 mm



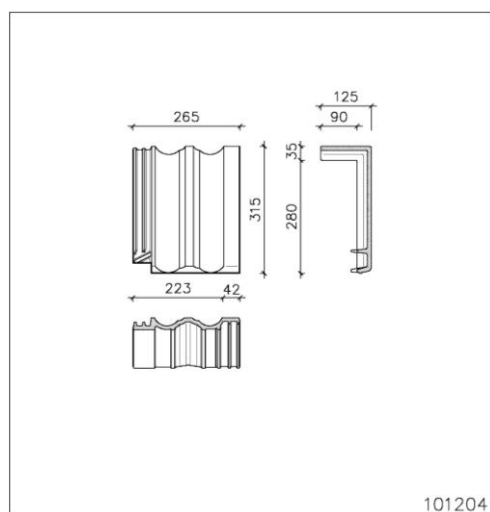
Halve pan
1 gat Ø 5 mm



Dubbele welpan
1 gat Ø 5 mm



Ventilatiepan
Ventilatiecapaciteit: 2.730 mm²
1 gat Ø 5 mm

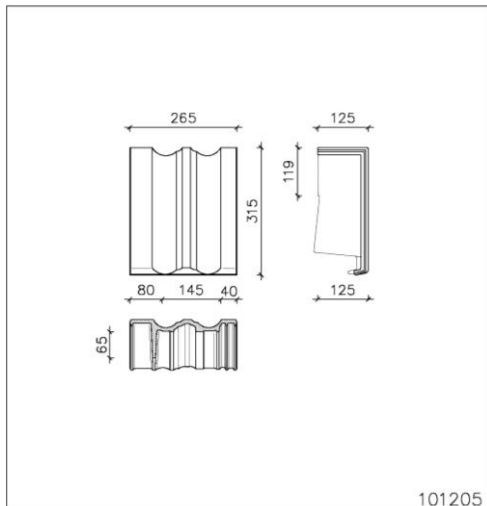


Shed-/chaperonpan – 4,5 st/lm
1 gat Ø 5 mm

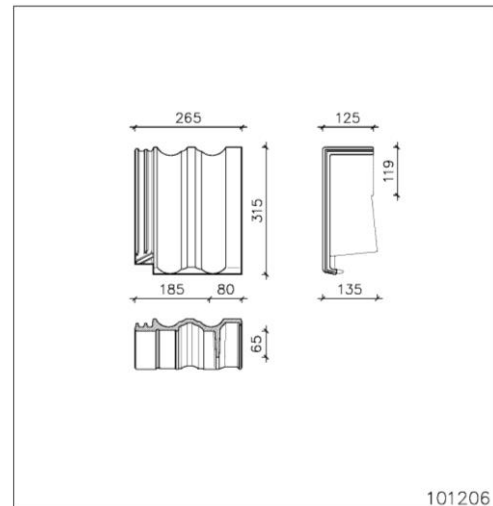


KLEIDAKPANNEN - RATIO®

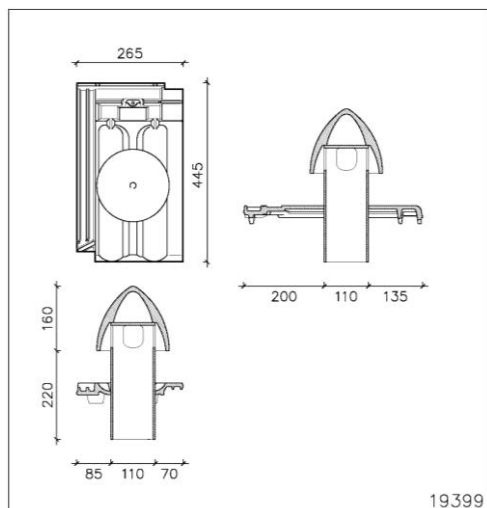
DEEL 2 – SPECIFIEKE TECHNISCHE GEGEVENS PER KLEIDAKPAN



Shed- /chaperongevelpan links



Shed- /chaperongevelpan rechts



Verluchtingspan in klei "Signum 100"
1 gat Ø 5 mm
Inclusief flexibel Ø 100 mm + onderdakadapter

Niet afgebeeld:

Verluchtingspan in klei "Signum 125"
1 gat Ø 5 mm
Inclusief flexibel Ø 125 mm + onderdakadapter

Solar set
1 gat Ø 5 mm
Inclusief onderdakadapter

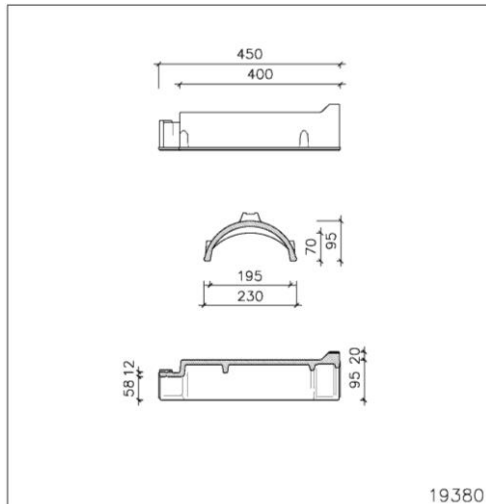
Antenne Set
1 gat Ø 5 mm
Inclusief onderdakadapter

Rookgas afvoerset/ Abgas
1 gat Ø 5 mm
Inclusief flexibel Ø 125 mm + onderdakadapter



KLEIDAKPANNEN - RATIO®

DEEL 2 – SPECIFIEKE TECHNISCHE GEGEVENS PER KLEIDAKPAN



Vorst of nok PV - 2,5 st/lm
1 gat Ø 5 mm

Beginvorst of beginnok / eindvorst of eindnok =



Vorst of nok PV
(1 gat Ø 5 mm)



+ Begin- en eindplaat voor vorst of nok PV
2 gaten Ø 5 mm



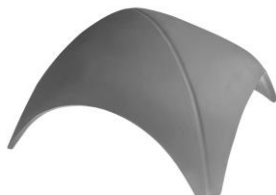
of Functionele eindschijf

Beginnoordboom of hoekkeperbeginstuk =



Hoekkeperbeginstuk PV
1 gat Ø 5 mm

Broekstukken =

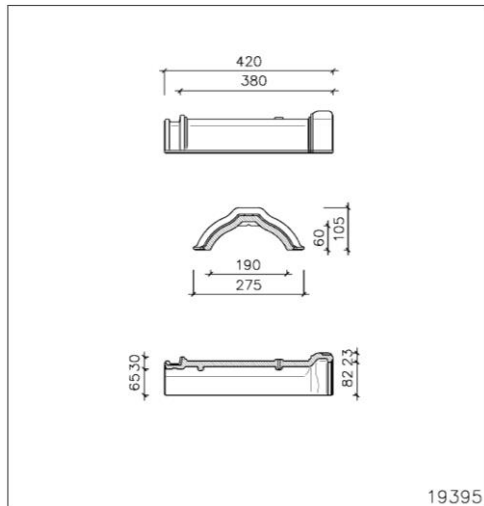


Broekstuk W2 3-benig



KLEIDAKPANNEN - RATIO®

DEEL 2 – SPECIFIEKE TECHNISCHE GEGEVENS PER KLEIDAKPAN



Vorst of nok PH - 2,6 st/lm
1 gat Ø 5 mm

Beginvorst of beginnok / eindvorst of eindnok =



Vorst of nok PH
1 gat Ø 5 mm

+



Begin- of Eindplaat voor vorst of nok PH of



Functionele eindplaat

2 gaten Ø 5 mm

Beginnoordboom of hoekkeperbeginstuk =



Hoekkeperbeginstuk PH
1 gat Ø 5 mm

Broekstukken =



Broekstuk W2 3-benig



3 SPECIFIEKE PLAATSINGGEGEVENS VAN DE RATIO® KLEIDAKPAN

TOEPASSINGSGEBIED

RATIO® pannen zijn geschikt voor daken met een minimale helling van 16° (zie Tabel 2), steeds in combinatie met een CREATON soepel onderdak (zie Tabel 3).

De RATIO® pannen kunnen ook verticaal als gevelbekleding gebruikt worden, mits voldoende mechanische bevestiging van alle pannen.

OVERLAP

De pannen overlappen elkaar in lengte en breedte door middel van dubbele zij- en kopsluitingen (Tabel 1).

Tabel 2: Gegevens in functie van helling en overlap voor RATIO®

Dakhelling zonder onderdak *	Dakhelling met onderdak	Latafstand (mm)	Dekkende breedte (mm)	Aantal pannen per m ² (stuks)	Gewicht per m ² (kg)
≥ 25°	≥ 16°	357 tot 380	221 tot 225	11,7 tot 12,7	39 tot 42

* Voor steilere hellingen dan 25° raden wij een geschikt "CREATON" onderdak ten zeerste aan.

Tabel 3: Onderdaken voor geïsoleerde daken met een daklengte < 8 m

Onderdak	Vormstabiele onderlaag Gekleefde overlappen	Vormstabiele onderlaag Gekleefde overlappen	Drukvaste onderlaag / bebording Gekleefde overlappen Nagelafdichtband onder de tengellatten
	≥ 25°	≥ 21°	≥ 16°
Duo Longlife ND Extra	V	V	V
Trio Extra	V	-	-
Duo Strong Extra	V	-	-

Tabel 4 gaat uit van een panlathdikte van 30 mm

Tabel 4: Afstand L - bovenste panlat tot vorstas of nokas en Hoogte H - hoogte vorst- of noklat boven vorst- of nokas

BEPALEN AFSTAND BOVENSTE PANLAT TOT VORST- OF NOKAS BEPALEN HOOGTE VORST- OF NOKLAT BOVEN VORST- OF NOKAS		
DAKHELLING	AFSTAND L IN MM VOOR VORST OF NOK PH	VORST- OF NOKLAT- HOOGTE H IN MM VOOR VORST OF NOK PH
16°	60	95
20°	55	80
25°	50	75
30°	50	70
35°	45	65
40°	45	55
45°	40	55
50°	30	55

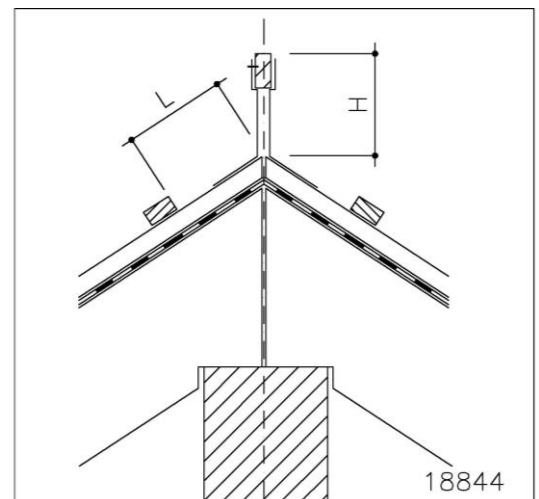


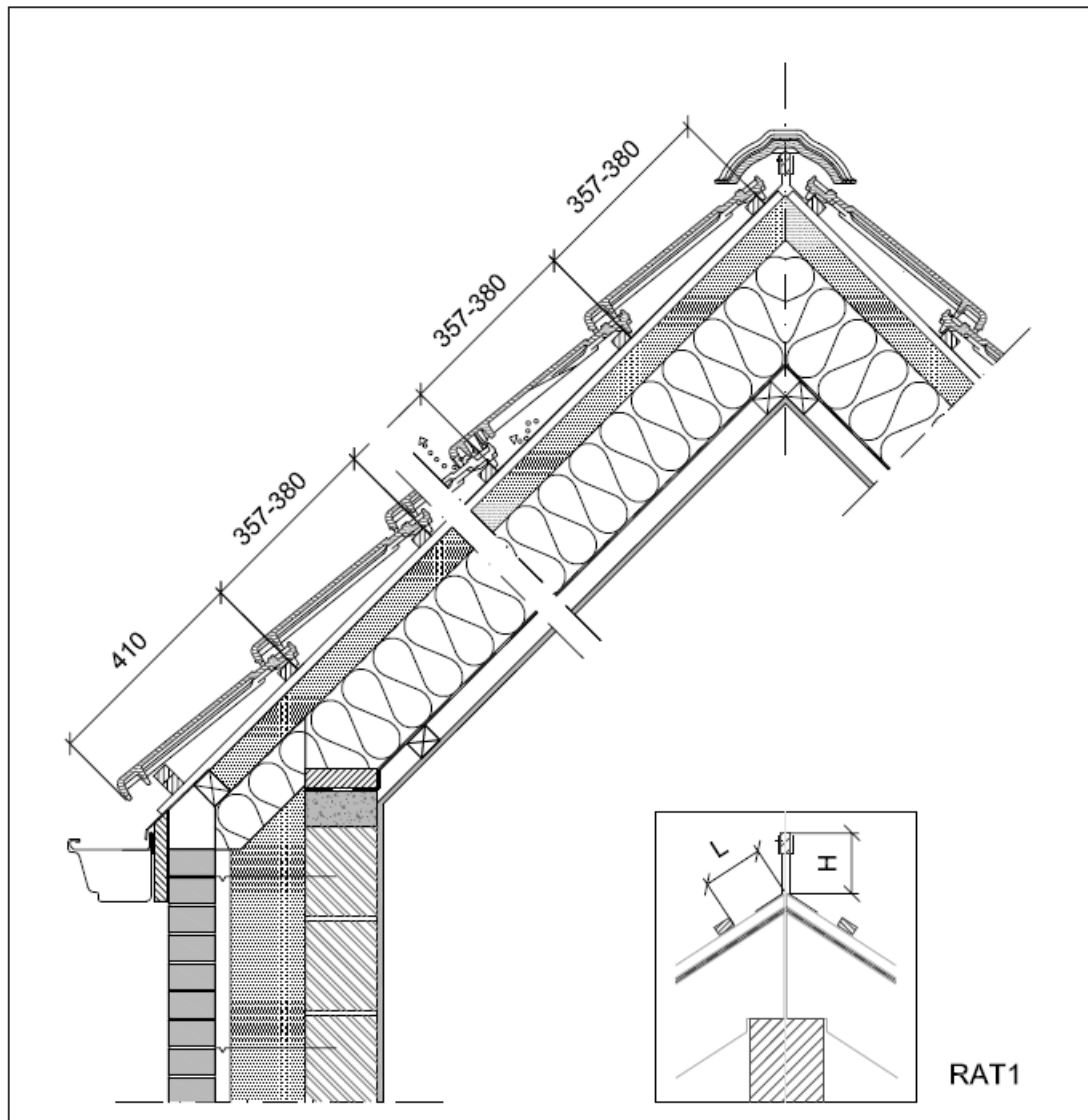
Fig. 2: Detail vorst of nok



KLEIDAKPANNEN - RATIO®

DEEL 2 – SPECIFIEKE TECHNISCHE GEGEVENS PER KLEIDAKPAN

HOOGTEVERDELING VAN HET DAK



BREEDTEVERDELING VAN HET DAK

De nuttige breedte van een RATIO® pan bedraagt 223 mm.

Bij toepassing van gevelpannen moet de totale breedte van het gebouw (L) verminderd worden met de nuttige dekbreedte van de rechter gevelpan: $175 (= 185 - 10)$ mm en de nuttige dekbreedte van de linker gevelpan: $135 (= 145 - 10)$ mm, gemeten op buitenkant muur en rekening houdend met een speling van 10 mm. De overblijvende breedte moet door 223 mm, namelijk de nuttige breedte van de pan, gedeeld worden. De uitkomst wordt naar boven of onder afgerond op een hele pan. Per pan kan gerekend worden met een spelingsmogelijkheid van 2 mm in meer of van 3 mm in minder (de pannen trekken of drukken).



KLEIDAKPANNEN - RATIO®

DEEL 2 – SPECIFIEKE TECHNISCHE GEGEVENS PER KLEIDAKPAN

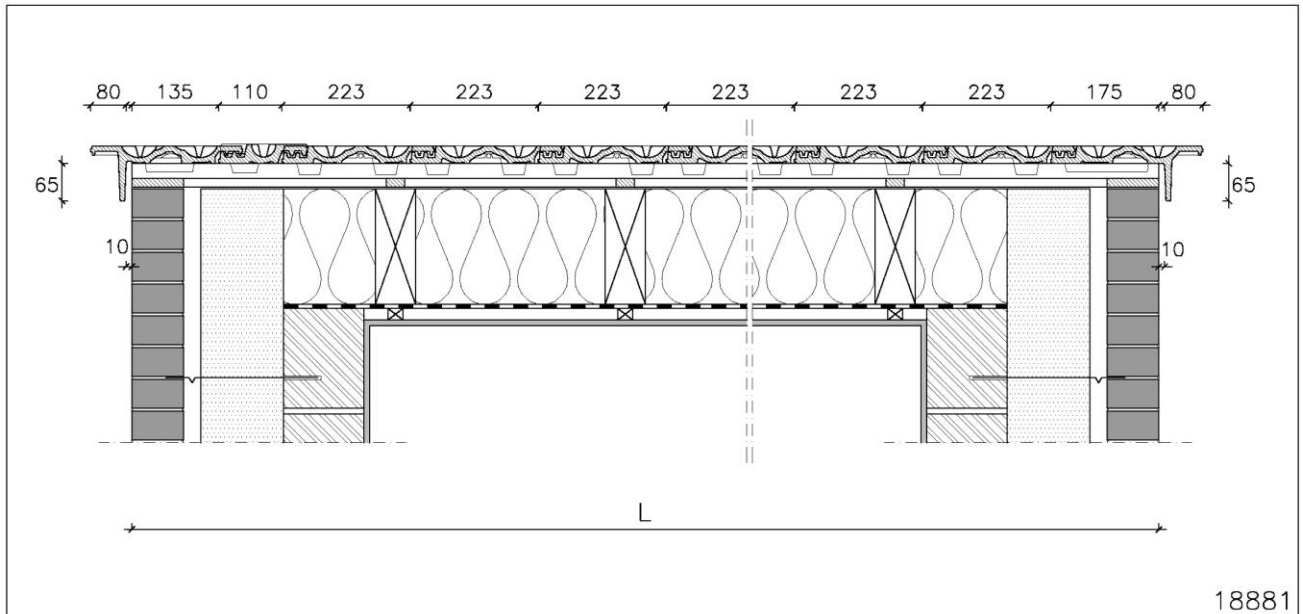
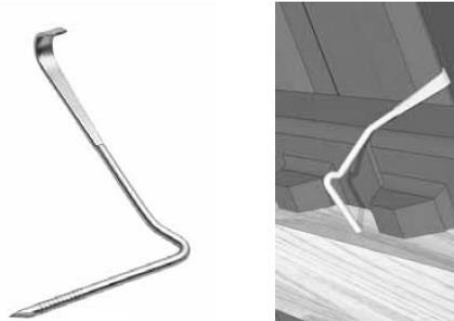


Fig.3: Breedteverdeling RATIO® pannen

VERANKERING VAN DE PANNEN

De verankering van de RATIO® pan pannen gebeurt voor dakhellingen lager dan 70° met roestbestendige panhaken die in de zijsluiting van de pan grijpen en overdekt worden door de overlappende pan, zodat de panhaak van buitenaf niet zichtbaar is. Voor dakhellingen groter dan 70° dienen de voorschriften van verticale gevelbekleding gevolgd te worden. Voor dakhellingen lager dan 45° mag de pan verankerd worden met gesherdiseerde een schroefnagel met dichtingsring die minstens 20 mm in de panlat vernageld zit.



Panhaak RATIO® pannen

4 HULPSTUKKEN IN KUNSTOF EN METAAL

Meer technische informatie kan worden teruggevonden in de CREATON documentatie “Deel 1 – Algemene technische gegevens geldig voor alle kleidakpannen”.

- Ondernok of ondervorst CREAMROLL
- Aero-uni ondernok of ondervorst in polyethyleen
- Universele verluchtingskam
- PVC prefab ki(e)lgoot
- Loodvervanger CREAMFLEX PIB
- ...



KLEIDAKPANNEN - RATIO®

DEEL 2 – SPECIFIEKE TECHNISCHE GEGEVENS PER KLEIDAKPAN

5 MEER INFORMATIE

Deze Specifieke technische gegevens vervangen alle voorgaande uitgaven, gepubliceerd door Eternit of CREATON. CREATON houdt zich het recht voor deze Specifieke technische gegevens te wijzigen zonder voorafgaande kennisgeving. De lezer dient er zich van te vergewissen steeds de meest recente versie van deze Specifieke technische gegevens te raadplegen. Geen enkele wijziging mag aan deze tekst worden aangebracht zonder toestemming.

Deze Specifieke technische gegevens zijn enkel geldig voor toepassingen op het grondgebied van België, Nederland en het Groothertogdom Luxemburg; voor toepassingen buiten dit grondgebied moet het Technical Service Center van CREATON geraadpleegd worden.

Meer technische informatie kan worden teruggevonden in de CREATON documentatie "Deel 1 – Algemene technische gegevens geldig voor alle kleidakpannen", in de CREATON bestekomschrijvingen, in de CREATON garantie, in het CREATON tarief, op de CREATON website, etc.



CREATON Benelux nv
Generaal De Wittelaan 9/12
B - 2800 Mechelen
België

info@creaton.be
www.creaton.be
www.creatondak.nl

RPR 0701.968.313, Brussel – BTW BE 0701.968.313 – Bankrekeningnummer KBC BE12 7360 4995 7892